

Produkteübersicht

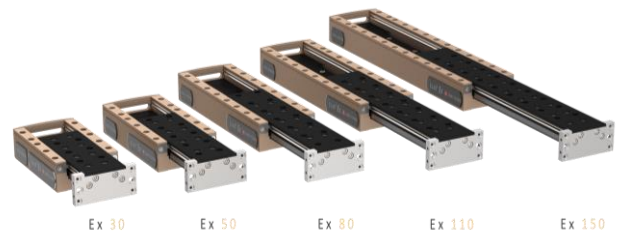
Version 28. März 2024

Mit dieser Produkteübersicht können Sie einfach und schnell die richtigen Komponenten für Ihre Applikation zusammenstellen. Sie haben den Überblick über sämtliche Modelle mit allen möglichen Verkabelungen und Optionen.

INTAX® Linearmotor-Achsen mit integriertem Servocontroller

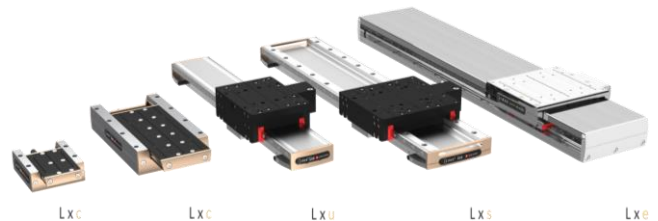


ELAX® Linearmotor-Schlitten



LINAX® Linearmotor-Achsen

- Lxc = compact
- Lxu = universal
- Lxs = shuttle
- Lxe = exclusive



ROTAX® Drehmotor-Achsen

- Rxvp = vacuum pressure
- Rxhq 50 = high torque
- Rxhq 110 = high torque



XENAX® Servocontroller

- Xvi 75V8
- Xvi 75V8S
- Xvi 48V8



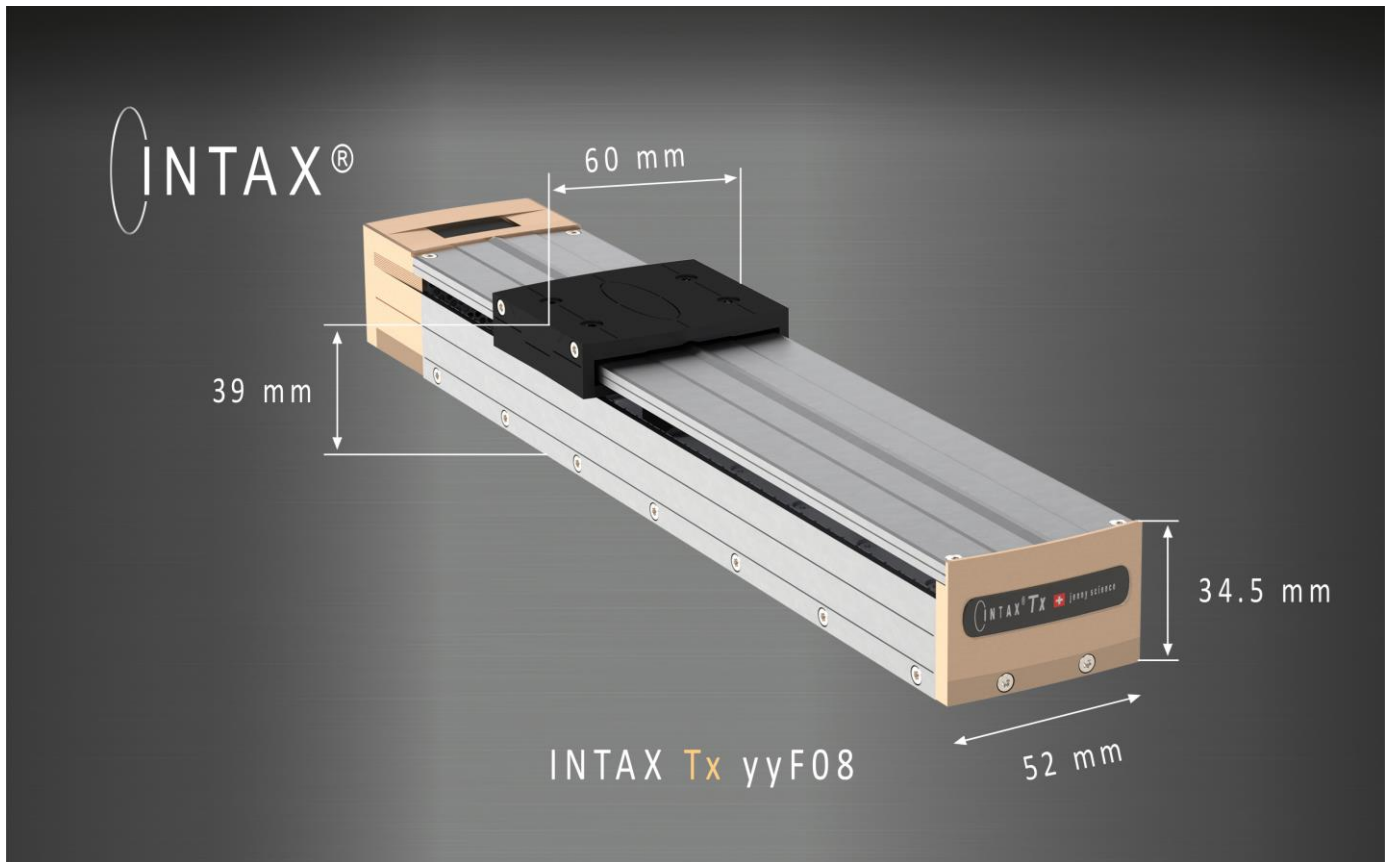
Inhaltsverzeichnis

1	INTAX® Linearmotor-Achsen mit integriertem Servocontroller	5
1.1	Anschlusskabel INTAX®	7
1.2	INTAX® Buskommunikation	7
1.3	Befestigung INTAX®	8
2	ELAX® elektrischer Linearmotor-Schlitten	9
2.1	Anschlusskabel ELAX®	10
2.2	Verlängerungs- und Zwischenkabel austauschbar ELAX®	11
2.3	Vertikale Gewichtskompensation ELAX®	12
2.4	Chromstahlabdeckung ELAX®	15
2.5	Direktverschraubungen für Anordnungsmöglichkeiten ELAX®	15
2.5.1	Y-Z Pick and Place flach	15
2.5.2	Kreuztischverschraubung	15
2.5.3	X-Z Pick and Place hochkant	16
2.6	Befestigungsschrauben ELAX®	16
2.7	Zentrierringe Ø6 und Ø7 ELAX®	16
3	LINAX® Linearmotor-Achsen	17
3.1	LINAX® Lxc (compact)	17
3.1.1	Messsystem mit 100nm Auflösung LINAX® Lxc	18
3.1.2	Anschlusskabel LINAX® Lxc	18
3.1.3	Verlängerungskabel austauschbar LINAX® Lxc	21
3.1.4	Vertikale Gewichtskompensation pneumatisch LINAX® Lxc	22
3.1.5	Kolbenstangendichtung pneumatische Gewichtskompensation LINAX® Lxc	22
3.1.6	Vertikale Gewichtskompensation mit Federkraft LINAX® Lxc	22
3.1.7	Schmutzabstreifer bei Magnetschiene LINAX® Lxc F40	23
3.1.8	Befestigungsschrauben LINAX® Lxc	23
3.1.9	Kreuztischverschraubung LINAX® Lxc	24
3.2	LINAX® Lxu (universal)	25
3.2.1	Messsystem mit 100nm Auflösung LINAX® Lxu	26
3.2.2	Anschlusskabel LINAX® Lxu	27
3.2.3	Verlängerungskabel austauschbar LINAX® Lxu	28
3.2.4	Vertikale Gewichtskompensation LINAX® Lxu	29
3.2.5	Kolbenstangendichtung Gewichtskompensation LINAX® Lxu	29
3.2.6	Federspeicherbremse LINAX® Lxu	30
3.2.7	Abdeckkappen für Schrauben LINAX® Lxu	30
3.2.8	Kreuztischverschraubung LINAX® Lxu	30
3.2.9	Adapterplatte LINAX® Lxu	31
3.2.10	Stirnflansch LINAX® Lxu	31
3.2.11	Auslegerarmierung LINAX® Lxu	31
3.2.12	Zusatzschlitten LINAX® Lxu	32
3.2.13	Beispiele X-Z Handlingkonfigurationen LINAX® Lxu	32
3.3	LINAX® Lxs F60 (shuttle)	33
3.3.1	Messsystem mit 100nm Auflösung LINAX® Lxs F60	34
3.3.2	Anschlusskabel LINAX® Lxs F60	35
3.3.3	Verlängerungskabel austauschbar LINAX® Lxs F60	36

3.3.4	Abdeckkappen für Schrauben LINAX® Lxs F60.....	37
3.3.5	Befestigungsschrauben LINAX® Lxs F60	37
3.3.6	Kreuztischverschraubung LINAX® Lxs F60.....	37
3.3.7	Zusatzschlitten LINAX® Lxs F60.....	38
3.3.8	Federspeicherbremse LINAX® Lxs F60	39
3.4	LINAX® Lxs F120 (shuttle)	40
3.4.1	Anschlusskabel LINAX® Lxs F120	42
3.4.2	Befestigungsschrauben LINAX® Lxs F120	43
3.4.3	Kreuztischverschraubung LINAX® Lxs F120	43
3.4.4	Abdeckband Schraubbohrungen LINAX® Lxs F120	43
3.4.5	Zusatzschlitten LINAX® Lxs F120	44
3.5	Gantry.....	45
3.5.1	Dreh- und Lineargelenke Gantry LINAX® Lxs F60 / F120	45
3.5.2	Adapterplatten Gantry LINAX® Lxs F60 / F120	45
3.5.3	Versteifungsträger Grundplatte Querachse Gantry Lxs F60 / F120	46
3.5.4	Gantry Master-Slave Synch Kabel.....	46
3.6	LINAX® Lxe (exclusive).....	47
3.6.1	Messsystem mit 100nm Auflösung LINAX® Lxe	48
3.6.2	Anschlusskabel LINAX® Lxe	48
3.6.3	Verlängerungskabel austauschbar LINAX® Lxe	49
3.6.4	Befestigungsschrauben LINAX® Lxe	50
3.6.5	Kreuztischverschraubung LINAX® Lxe	50
3.6.6	Zusatzschlitten LINAX® Lxe.....	50
3.7	Wartung	51
3.7.1	Reinigung Glasmassstab LINAX®	51
3.7.2	Schmierung Kreuzrollenführungen ELAX® und LINAX® Lxc	51
3.7.3	Schmierung Kugelumlauf Führungen LINAX® Lxe/Lxs/Lxu.....	52
3.7.4	Schmieret Dosierpistole mit Nachschmierpatronen	53
4	ROTAX® Drehmotor-Achse	54
4.1	ROTAX® Rxvp mit Vakuum/Druckluftleitung	55
4.1.1	Druckluftanschlussarten	56
4.1.2	Anschlusskabel ROTAX® Rxvp.....	57
4.1.3	Verlängerungs- und Zwischenkabel austauschbar ROTAX®	58
4.1.4	Schlauchkupplung ROTAX® Rxvp	59
4.1.5	Schlauch ROTAX® Vakuum/Druckluft	59
4.1.6	Befestigungswinkel ROTAX® Rxvp zu LINAX® Lxu	59
4.1.7	D-Gabelschlüssel ROTAX®	60
4.1.8	Schlauch- und Kabeldurchführung ROTAX®	60
4.1.9	Y-Z-R Pick and Place hochkant	60
4.2	ROTAX® Rxhq 50-12T0.3 (High Torque)	61
4.2.1	ROTAX® Rxhq 50-12T0.3	62
4.2.2	Anschlusskabel ROTAX® Rxhq 50-12	63
4.2.3	Verlängerungs- und Zwischenkabel austauschbar ROTAX® Rxhq 50-12	64
4.2.4	Befestigungsschrauben mit Distanzhülsen ROTAX® Rxhq 50-12 rückseitig.....	65
4.2.5	Zentrierringe ROTAX® Rxhq 50-12 für flanschseitige Montage	65
4.2.6	Zentrierringe ROTAX® Rxhq 50-12 für Frontflansch	65
4.2.7	Befestigungswinkel ROTAX® Rxhq 50-12 auf LINAX® Lxu F60	66
4.2.8	Befestigungswinkel ROTAX® Rxhq 50-12 auf LINAX® Lxc F10/F40	66
4.2.9	Befestigungswinkel ROTAX® Rxhq 50-12 auf ELAX® Ex F20.....	66

4.3	ROTAX® Rxhq 110-50T1.5 (High Torque)	67
4.3.1	ROTAX® Rxhq 110-50T1.5	68
4.3.2	Anschlusskabel ROTAX® Rxhq 110-50	69
4.3.3	Verlängerungs- und Zwischenkabel austauschbar ROTAX® Rxhq 110-50.....	70
4.3.4	Befestigungsschrauben mit Zentrierringen ROTAX® Rxhq 110-50	70
4.3.5	Zentrierringe ROTAX® Rxhq 110-50	70
5	XENAX® Servocontroller	71
5.1	XENAX® Servocontroller Modellauswahl	72
5.1.1	Lizenzen für XENAX® Xvi 48V8	73
5.1.2	PLC und Optio Kabel	73
5.1.3	Start-up Key.....	73
5.1.4	I/O Box für Inbetriebnahme und Test	74
5.1.5	Brake Energy Converter	74
5.1.6	Kabel zu Brake Energy Converter	74
5.1.7	EMV Schirmklammer für Motorkabel	75
5.1.8	Y-Kabel für Encoder-Signalabgriff	75
5.1.9	Master-Slave Kabel.....	75
5.1.10	Computerkabel PC/Laptop für RS232.....	75
5.2	XENAX® Xvi Busmodule	76
5.3	Xvi 75V8/S Safety Motion Unit (SMU) TÜV zertifiziert.....	77
5.4	Forceteq® pro	78
5.4.1	Signateq® Kraft-Messverstärker	78
5.4.2	Kompaktes Jenny Science Sensor-Gehäuse.....	79
5.4.3	Kraftsensor Burster ohne Gehäuse	80
5.4.4	Kraftsensor Burster mit Überlastschutz	80
6	Handelsprodukte	81
6.1	AC-Servomotor (neu intercontec Steckern und Buchse)	81
6.1.1	Anschlusskabel AC-Servomotor.....	81
6.2	Ultrakompakte Drehachse mit Hohlwelle	82
6.2.1	Ultrakompakte Drehachse Verlängerungskabel	82
6.3	Rundtisch mit Direktantrieb und Hohlwelle	83
6.3.1	Rundtisch mit Direktantrieb und Hohlwelle mit Verlängerungskabel	83
6.4	Inbetriebnahme und Verkabelung „Fremdmotoren“	84

1 INTAX® Linearmotor-Achsen mit integriertem Servocontroller



INTAX® = integrated Axis

- Servocontroller, Motorverkabelung und Kabelschlepp vollständig integriert
- Nur zwei Anschlüsse: Ethernet Bus (EtherCAT, Ethernet, Profinet etc.) und DC Power Speisung 12V – 36VDC
- Absolutes Messsystem mit 1µm Auflösung integriert, keine Referenzfahrt notwendig
- Es wird kein Platz im Schaltschrank benötigt

Modell	Fahrweg [mm]	Kraft Fn/Fp [N]	Gewicht Schli./Tot. [g]	L Installation [mm]	Art. Nr.
Tx 50F08	50	8/24	170/425	149	125.00.00
Tx 100F08	100	8/24	170/550	201	125.01.00
Tx 200F08	200	8/24	170/800	299	125.02.00
Tx 400F08	400	8/24	170/1300	500	125.03.00
Tx 600F08	600	8/24	170/1800	700	125.04.00

Absolut Messsystem magnetisch mit 1µm Auflösung und bidirektionale Wiederholgenauigkeit +/- 2µm

«GO» und die Achse läuft!

Alles läuft automatisch ab:

Einfach das USB-C-Kabel anschliessen und schon wird auf dem PC/Laptop ein virtueller Netzwerkadapter erstellt. Und mit der Eingabe «run.Webmotion» im Windows Explorer öffnet sich der Webbrowser mit WebMotion®. Button Quick Start, Klick auf «GO» und die Achse läuft. Kein Download, keine Installation einer App, kein Erwerb eines Lizenzcodes und keine Registrierung, Bedienerfreundlichkeit pur!



Was steckt dahinter?

Entscheidend ist der integrierte Servocontroller mit Webserver und der grafischen Oberfläche WebMotion®. Diese HTML5 basierte Bedienoberfläche kann über jeden Webbrowser aufgerufen werden.

Für die professionelle Maschineneinbindung bietet die Achse eine voll ausgebaute Ethernet-Feldbuskommunikation mit verschiedenen Protokollen.

Mit dem Anschluss an die 24VDC-Versorgung ist die Achse direkt betriebsbereit. Die Spannungsversorgung ist separiert für Controller und Leistungsendstufe. Damit ist STO als funktionale Sicherheit bereits enthalten. Bei Unterbrechung der Leistungsendstufe bleibt die Kommunikation erhalten.

Ein Meilenstein der Miniaturisierung

Die INTAX®-Linearmotorachse verschiebt die Grenzen der Miniaturisierung und zeigt, was heute technologisch machbar ist. Die Idee, den Servocontroller physisch in eine Motorachse einzubauen, ist nicht neu und es gibt einige Anbieter von Servomotoren, die den Motion Controller direkt einbauen. Für Linearmotorachsen ist die INTAX® die einzige am Markt erhältliche Lösung mit einem voll integrierten Servocontroller.

Die INTAX®-Linearmotorachsen wurden speziell für die Miniaturisierung konzipiert, um die Elektronikplatinen, die Motorverdrahtung und der Kabelschlepp in die «Freiräume» der mechanischen Konstruktion zu integrieren. Aus diesem Grund wurde das Design der Achse neu konzipiert und die Elektronik extrem komprimiert und auf verschiedene Leiterplatten verteilt.

Von aussen ist nicht sichtbar, wo der Servocontroller untergebracht ist. Daraus resultiert eine unglaublich kompakte Bauweise mit einer schlanken, klaren geometrischen Form. Dies ermöglicht es den Ingenieuren, ihre Maschinen und Anlagen kleiner und platzsparender zu bauen. Verdrahtung, Steckverbinder und Platz für einen Servocontroller sind nicht mehr erforderlich. Und im Vergleich zu herkömmlichen Zahnriemen- und Spindelantrieben ist der INTAX® Linearmotor-Direktantrieb präziser, schneller und leiser.

1.1 Anschlusskabel INTAX®

Schliessen Sie einfach die Stromversorgung und ein Kommunikationskabel an und Ihre Systemintegration ist abgeschlossen!

Die Anschlusskabel für die Stromversorgung und der Kommunikation sind schleppkettentauglich und als Standardlänge mit 1.5m ab Lager verfügbar. Kundenspezifisch können beliebige Längen von 0.1m bis 20m geliefert werden. Das Anschlusskabel für die Stromversorgung Power/Logik hat einen Mindestbiegeradius von 65mm für dauernde Bewegung und von 32mm für fest verlegte Leitungen. Das Anschlusskabel für die Ethernet Verbindung hat einen Mindestbiegeradius von 41mm für dauernde Bewegung und von 22mm für fest verlegte Leitungen.



Anschlusskabel geschirmt und schleppkettentauglich	Länge [m]	Kabel Ø [mm]	Power/Logik Art. Nr.	Kabel Ø [mm]	Ethernet Art. Nr.
INTAX® Temp. bewegt -25° bis +80° oelbeständig	1.5 0.1-20	5.4	150.80.00	5.3	150.81.00
			150.80.10		150.81.10

1.2 INTAX® Buskommunikation

Für die professionelle Maschineneinbindung bietet die Achse eine voll ausgebaute Ethernet-Feldbuskommunikation mit verschiedenen Protokollen. Über den Feldbusstecker erfolgt eine direkte Verbindung zur SPS, bei der aktuell die Protokolle EtherCAT, Ethernet I/P und Profinet unterstützt werden, weitere werden folgen.

Zusammen mit den Bibliotheken, in Anlehnung an PLCopen® kann die Achse sofort im zyklisch synchronisierten Modus oder im Profil Positionsmodus in Betrieb genommen werden. Das lineare Messsystem mit Absolutposition ermöglicht einen sofortigen Start, ohne vorherige Referenzierung auf einen Nullpunkt.

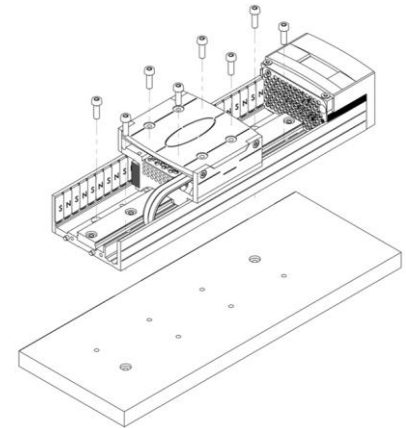


Ethernet Bus		Art. Nr.
EtherCAT® PROFINET® EtherNet/IP® POWERLINK®	Optionale Busanbindung INTAX® Schnelle, interne Datenanbindung via Daten- und Adressbus	145.00.00
		145.00.10
		145.00.20
		Coming soon

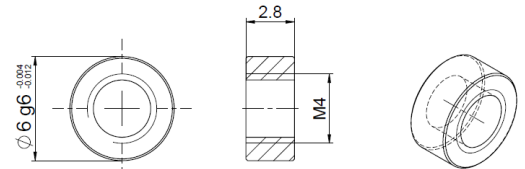
1.3 Befestigung INTAX®

Befestigungsschr.	Schrauben	Art. Nr.
INTAX® Tx	12 x Torx M3 x 8	145.01.00

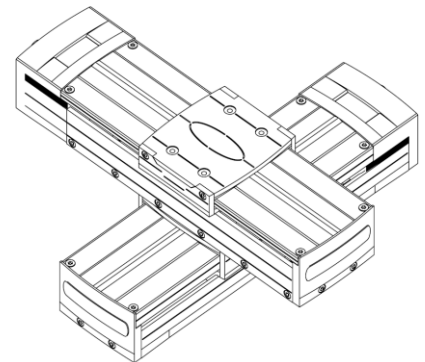
Tx 50F08 = 1 Set
 Tx 100F08 = 1 Set
 Tx 200F08 = 1 Set
 Tx 400F08 = 2 Sets
 Tx 600F08 = 3 Sets



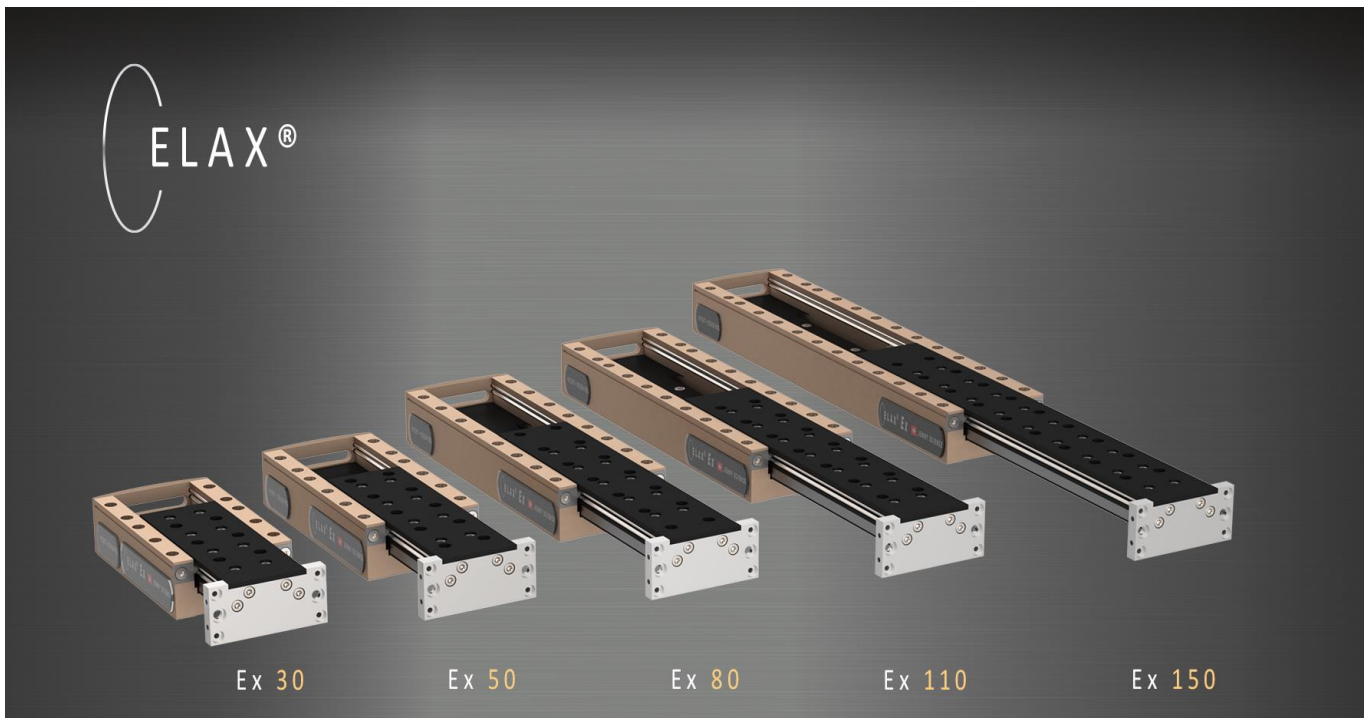
Zentrierringe	Zentrierringe Ø 6mm	Art. Nr.
INTAX® Tx	10 x Ø 6mm -0.004/-0.012 x 2.8mm	136.12.00



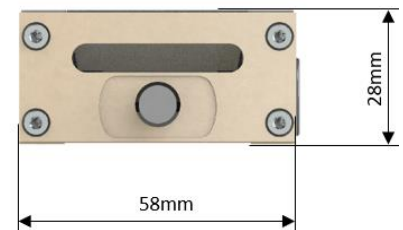
Kreuztisch- verschraubung	Schrauben und Zentrierringe	Art. Nr.
INTAX® Tx auf INTAX® Tx	2 x Zentrierringe Ø6 x 2mm 4 x Innensechsrund, M3 x 30	145.01.01



2 ELAX® elektrischer Linearmotor-Schlitten



ELAX® ist die Evolution der weitverbreiteten, pneumatischen Schlitten. Die grosse Errungenschaft ist die patentierte, kompakte Integration des Linearmotorantriebs in das Schlittengehäuse. Daraus resultiert ein bisher unerreichtes Kraft-/Volumenverhältnis. Weitere entscheidende Schlüsselfaktoren für zukunftsorientierte Automatisierungslösungen sind die direkt miteinander verschraubbaren Komponenten, die variable Ein-Kabel Verbindung und die Funktion „Force Calibration“ mit der sich Kräfte vorgeben, limitieren und überwachen lassen – ganz ohne externen Sensor.



ELAX® Datenblätter und CAD Dateien (STEP) können heruntergeladen werden von www.jennyscience.ch



Modell	Fahrweg [mm]	Kraft F_n/F_p [N]	Gewicht Schli./Tot. (+ Geko) [g]	L min [mm]	L max [mm]	Art. Nr.
Ex 30F20	30	20/60	195/560 (+165)	110	140	116.00.00
Ex 50F20	50	20/60	265/630 (+200)	130	180	116.01.00
Ex 80F20	80	20/60	340/780 (+270)	178	258	116.02.00
Ex 110F20	110	20/60	415/945 (+440)	208	318	116.03.00
Ex 150F20	150	20/60	490/1110	268	418	116.04.00

Messsystem magnetisch mit 1µm Auflösung, Genauigkeit +/- 10µm

Hinweis: ELAX® Option Reinraum-, Lebensmittel- und Pharmaindustrie

Der ELAX® kann gegen einen Aufpreis von 10% auch reinraumtauglich montiert werden. Zusätzlich werden die Führungswägelchen mit einer entsprechenden Schmierung versehen. Wird diese Option gewünscht, reicht der zusätzliche Vermerk „**AUSFÜHRUNG REINRAUM/LEBENSMITTELINDUSTRIE/PHARMAINDUSTRIE**“ (jeweils mit Ihrer entsprechenden Anforderung) auf Ihrer Bestellung aus.



Kabelabgang		Art. Nr.
Ex F20	Kabelabgang seitlich montiert, links *)	136.05.00

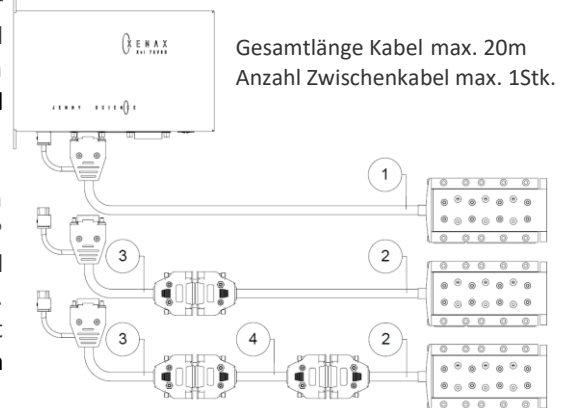


* Seitlicher Kabelabgang nicht möglich für vertikale ELAX® Antriebe mit linksseitig montierter Gewichtskompensation

2.1 Anschlusskabel ELAX®

Bei den ELAX® sind die Kabel zum Vorteil der Kompaktheit ohne Stecker direkt ins Gehäuse eingesetzt. Absolut revolutionär ist die flexible Ein-Kabel Verbindung, welche den Maschinenverkabelungsaufwand erheblich reduziert. Als Standard wird das Kabel auf der Rückseite montiert. **Optional kann der Kabelabgang auf der linken Seite erfolgen.**

In nur einem Kabel befinden sich die Leitungen für Encoder, für die 3 Phasen des Linearmotors und für die Kommunikation zwischen ELAX® und XENAX® Servocontroller. Die dunkelgrauen TPU Anschlusskabel sind reinraumtauglich und als Standardlänge mit 1.5m ab Lager verfügbar. Kundenspezifisch können beliebige Längen von 0.1m bis 20m geliefert werden. Diese Anschlusskabel haben einen Mindestbiegeradius von **40mm** für **dauernde Bewegung** und von **16mm** für **fest verlegte Leitungen**.



Als Zubehör sind auch Verlängerungskabel erhältlich. Die Anschlusskabel sind fix am Motor verbaut und werden nur zusammen mit dem Linearmotor-Schlitten verkauft.

Anschlusskabel geschirmt schleppkettentauglich	Länge [m]	*) Linearmotor Typ	15 Pol D-Sub Stecker und 3 Pol Wago 3,5mm Art. Nr. 1
ELAX® anthrazit, TPU, Reinraumtauglich Betriebstemp. -40° bis + 80°, Ø 8mm	1.5	Ex 30F20 Ex 50F20 Ex 80F20 Ex 110F20 Ex 150F20	150.51.30 150.51.35 150.51.40 150.51.45 150.51.50
	0.1-20	Ex 30F20 Ex 50F20 Ex 80F20 Ex 110F20 Ex 150F20	150.51.31 150.51.36 150.51.41 150.51.46 150.51.51

*) Jeder Typ der Elektrischen Schlitten hat intern unterschiedliche Abisolierlänge, deshalb ist für jedes Kabel eine eigene Artikel Nummer erforderlich.

Anschlusskabel vorbereitet für Verlängerung , geschirmt schleppkettentauglich	Länge [m]	*)Typ Linearmotor Schlitten	15 Pol D-Sub Stecker (2 reihig) Art. Nr. 2
ELAX® anthrazit, mit 15 Pol D-Sub Stecker (2 reihig), TPU, Reinraumtauglich Betriebstemp. -40° bis + 80° Ø 8mm	1.5	Ex 30F20 Ex 50F20 Ex 80F20 Ex 110F20 Ex 150F20	150.52.30 150.52.35 150.52.40 150.52.45 150.52.50
	0.1-20	Ex 30F20 Ex 50F20 Ex 80F20 Ex 110F20 Ex 150F20	150.52.31 150.52.36 150.52.41 150.52.46 150.52.51

*)Jeder Typ der Elektrischen Schlitten hat intern unterschiedliche Abisolierlänge, deshalb ist für jedes Kabel eine eigene Artikel Nummer erforderlich.

2.2 Verlängerungs- und Zwischenkabel austauschbar ELAX®

Verlängerungskabel sind zusätzlich interessant für hochdynamische Mehrachs-Anwendungen mit Schleppketten. An ein Anschlusskabel wird ein Verlängerungskabel angeschlossen, welches dann einfach austauschbar ist. Diese dunkelgrauen **TPU** Verlängerungskabel haben einen Mindestbiegeradius von 40mm für **dauernde Bewegung** und von 16 mm für **fest verlegte Leitungen**.



Verlängerungskabel geschirmt schleppkettentauglich	Länge [m]	15 Pol D-Sub Buchse (2 reihig), 15 Pol D-Sub Stecker (3 reihig) und 3 Pol Wago 3,5mm Art. Nr. 3
ELAX® anthrazit, TPU, Reinraumtauglich Betriebstemp. -40° bis + 80° Ø 8mm	1.5	150.56.01
	0.5-20	150.56.05

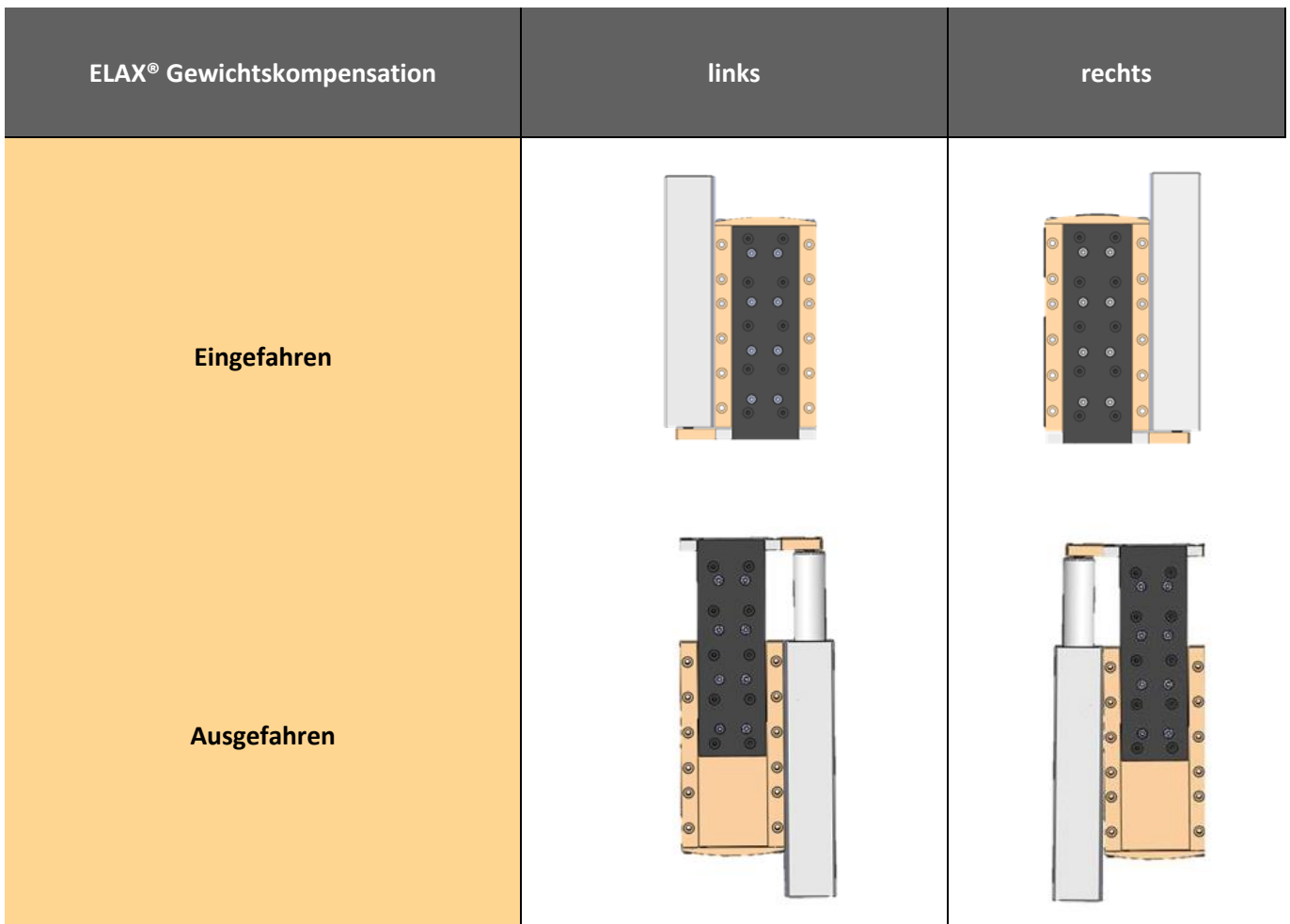
Zwischenkabel geschirmt schleppkettentauglich	Länge [m]	15 Pol D-Sub Buchse (2 reihig), 15 Pol D-Sub Stecker (2 reihig) Art. Nr. 4
ELAX® anthrazit, TPU, Reinraumtauglich Betriebstemp. -40° bis + 80° Ø 8mm	0.5-20	150.56.10

2.3 Vertikale Gewichtskompensation ELAX®

Bei Stromunterbruch ist der Linearmotor der ELAX® Linearmotor-Schlitten kraftlos. Wird die Achse vertikal eingebaut, so fällt der Schlitten nach unten. Mit dieser links angebauten* Gewichtskompensation für die ELAX® Ex 30F20 bis Ex 110F20, basierend auf Federkraft, bewegt sich der Schlitten bei Stromunterbruch nach oben.

Das ELAX® Gewichtskompensationsgehäuse kann mit 4 unterschiedlichen Federpaketen bestückt werden für externe Lastgewichte von 0-500g, 500-1000g, 1000-1500g und 1500-2000g. Bei bereits eingesetzten ELAX® Linearmotor-Schlitten mit Gewichtskompensation können Federpakete einfach nachbestellt und selbständig ausgetauscht resp. eingesetzt werden.

* Bei einem ELAX® Linearmotor-Schlitten mit montierter Gewichtskompensation auf der linken Seite ist ein seitlicher Kabelabgang nicht möglich (Art. Nr. 136.05.00).



Ex 30F20	Gewichtskompensation eingefahren	Art. Nr.
Gehäuse und Abdeckung links Gehäuse und Abdeckung rechts	Wählen Sie dazu noch das Ihrem Lastgewicht entsprechende Federpaket	136.00.00 136.00.01
Federpaket, austauschbar	0-500g eingefahren 500-1000g eingefahren 1000-1500g eingefahren 1500-2000g eingefahren	136.00.05 136.00.10 136.00.15 136.00.20

Ex 30F20	Gewichtskompensation ausgefahren	Art. Nr.
Gehäuse und Abdeckung links Gehäuse und Abdeckung rechts	Wählen Sie dazu noch das Ihrem Lastgewicht entsprechende Federpaket	136.00.50 136.00.51
Federpaket, austauschbar	0-500g ausgefahren 500-1000g ausgefahren 1000-1500g ausgefahren 1500-2000g ausgefahren	136.00.55 136.00.60 136.00.65 136.00.70

Ex 50F20	Gewichtskompensation eingefahren	Art. Nr.
Gehäuse und Abdeckung links Gehäuse und Abdeckung rechts	Wählen Sie dazu noch das Ihrem Lastgewicht entsprechende Federpaket	136.01.00 136.01.01
Federpaket, austauschbar	0-500g eingefahren 500-1000g eingefahren 1000-1500g eingefahren 1500-2000g eingefahren	136.01.05 136.01.10 136.01.15 136.01.20

Ex 50F20	Gewichtskompensation ausgefahren	Art. Nr.
Gehäuse und Abdeckung links Gehäuse und Abdeckung rechts	Wählen Sie dazu noch das Ihrem Lastgewicht entsprechende Federpaket	136.01.50 136.01.51
Federpaket, austauschbar	0-500g ausgefahren 500-1000g ausgefahren 1000-1500g ausgefahren 1500-2000g ausgefahren	136.01.55 136.01.60 136.01.65 136.01.70

Ex 80F20	Gewichtskompensation eingefahren	Art. Nr.
Gehäuse und Abdeckung links Gehäuse und Abdeckung rechts	Wählen Sie dazu noch das Ihrem Lastgewicht entsprechende Federpaket	136.02.00 136.02.01
Federpaket, austauschbar	0-500g eingefahren 500-1000g eingefahren 1000-1500g eingefahren 1500-2000g eingefahren	136.02.05 136.02.10 136.02.15 136.02.20

Ex 80F20	Gewichtskompensation ausgefahren	Art. Nr.
Gehäuse und Abdeckung links Gehäuse und Abdeckung rechts	Wählen Sie dazu noch das Ihrem Lastgewicht entsprechende Federpaket	136.02.50 136.02.51
Federpaket, austauschbar	0-500g ausgefahren 500-1000g ausgefahren 1000-1500g ausgefahren 1500-2000g ausgefahren	136.02.55 136.02.60 136.02.65 136.02.70

Ex 110F20	Gewichtskompensation eingefahren	Art. Nr.
Gehäuse und Abdeckung links Gehäuse und Abdeckung rechts	Wählen Sie dazu noch das Ihrem Lastgewicht entsprechende Federpaket	136.03.00 136.03.01
Federpaket, austauschbar	0-500g eingefahren 500-1000g eingefahren 1000-1500g eingefahren 1500-2000g eingefahren	136.03.05 136.03.10 136.03.15 136.03.20

Ex 110F20	Gewichtskompensation ausgefahren	Art. Nr.
Gehäuse und Abdeckung links Gehäuse und Abdeckung rechts	Wählen Sie dazu noch das Ihrem Lastgewicht entsprechende Federpaket	136.03.50 136.03.51
Federpaket, austauschbar	0-500g ausgefahren 500-1000g ausgefahren 1000-1500g ausgefahren 1500-2000g ausgefahren	136.03.55 136.03.60 136.03.65 136.03.70

2.4 Chromstahlabdeckung ELAX®

Mit dieser Chromstahlabdeckung sind die modularen Rasterbohrungen abgedeckt. Damit ist die Oberfläche glatt und einfach in der Reinigung. Der ELAX® Linearmotor wird so tauglich für die Food- und Pharma-industrie oder im Reinraum der Laborautomation oder Medizintechnik.

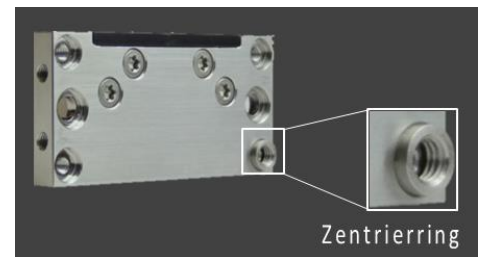
Zu ELAX®		Art. Nr.
Ex 30F20	Chromstahlabdeckung ELAX® für Monoblock und Schlitten	136.06.00
Ex 50F20		136.06.05
Ex 80F20		136.06.10
Ex 110F20		136.06.15
Ex 150F20		136.06.20



Achtung bei einem ELAX® Linearmotor Schlitten mit Gewichtskompensation ist eine Chromstahlabdeckung nicht möglich.

2.5 Direktverschraubungen für Anordnungsmöglichkeiten ELAX®

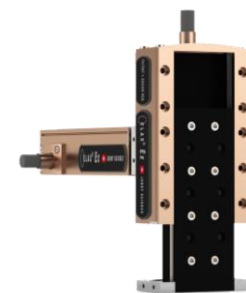
Baukasten in Perfektion – Ein entscheidender Schlüsselfaktor bei der Entwicklung der neuen ELAX® Linearmotor-Schlitten mit Direktantrieb. Ob flach, hochkant, als Kreuztisch oder als Flächenausleger, die ELAX® Schlitten lassen sich mittels Zentrierringe ganz ohne Adapterplatten direkt miteinander verschrauben. Die Lochmatrix hat immer das gleiche Raster von 20 x 50mm (0.79" x 1.97").



Frontflansch
Eisenloser Stahl,
rostfrei, 57mm x 27.5mm x 6mm,
Lochmatrix 20x50mm

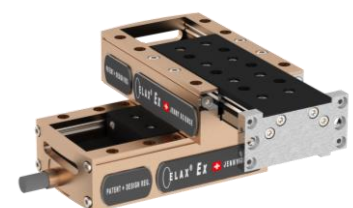
2.5.1 Y-Z Pick and Place flach

Pick and Place flach	Schrauben und Zentrierringe	Art. Nr.
Ex F20	4 x Zentrierringe Ø6mm 4 x Inbus standard, M3 x 30	136.10.00



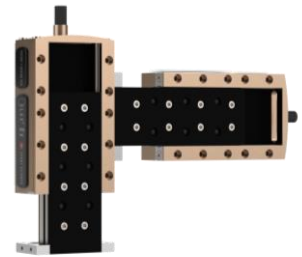
2.5.2 Kreuztischverschraubung

Kreuztischverschraubung	Schrauben und Zentrierringe	Art. Nr.
Ex F20	4 x Zentrierringe Ø6mm 4 x Inbus standard, M3 x 30	136.10.00



2.5.3 X-Z Pick and Place hochkant

Pick and Place hochkant	Schrauben und Zentrierringe	Art. Nr.
Ex F20	2 x Zentrierringe $\varnothing 7\text{mm}$ 2 x Innensechsrund mit niedrigem Kopf, M4 x 8	136.10.01



2.6 Befestigungsschrauben ELAX®

Befestigungsschr.	Schrauben	Art. Nr.
Ex F20	10 x Inbus M3 x 30 Inbus auf Kundenmontageplatte	136.11.00



Ex 30F20 = 1 Set

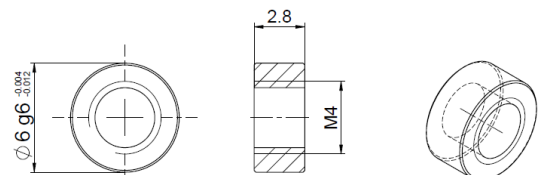
Ex 150F20 = 3 Sets

Ex 50F20/80F20/110F20 = 2 Sets

2.7 Zentrierringe $\varnothing 6$ und $\varnothing 7$ ELAX®

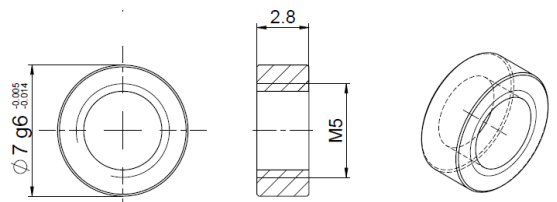
Die Zentrierringe mit Aussen $\varnothing 6\text{mm}$ und M4 Innengewinde werden verwendet für die flachen Verschraubungen (X-Y Kreuztisch oder Y-Z Pick and Place flach) mit jeweils 4 x M3 Schrauben:

Zentrierringe	Zentrierringe $\varnothing 6\text{mm}$	Art. Nr.
Ex F20	10 x $\varnothing 6\text{mm}$ -0.004/-0.012 x 2.8mm	136.12.00



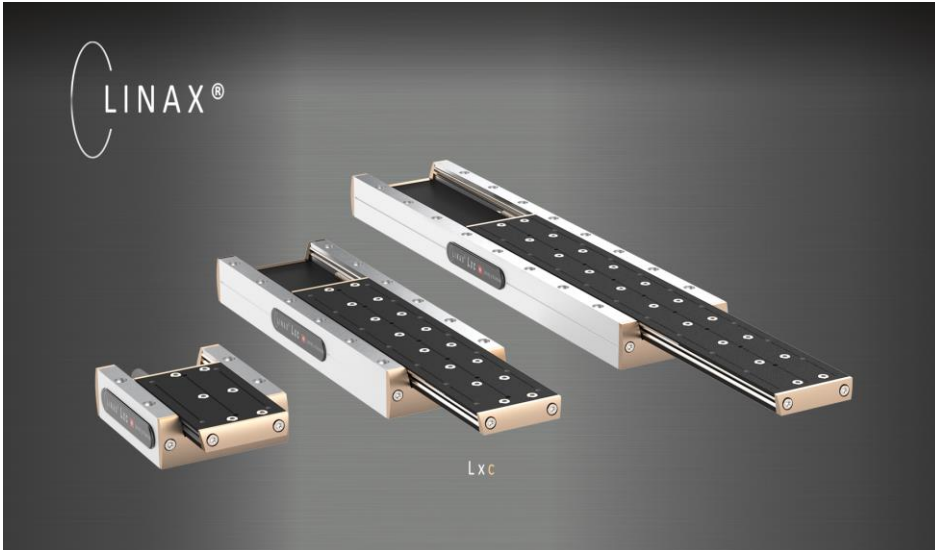
Die Zentrierringe mit Aussen $\varnothing 7\text{mm}$ und M5 Innengewinde sind für Anordnungen wo Schlitten und Frontflansch hochkant verbunden werden mit 2 x M4 Schrauben:

Zentrierringe	Zentrierringe $\varnothing 7\text{mm}$	Art. Nr.
Ex F20	10 x $\varnothing 7\text{mm}$ -0.005/-0.014 x 2.8mm	136.12.01



3 LINAX® Linearmotor-Achsen

3.1 LINAX® Lxc (compact)



Kompakte Baureihe Linearmotor-Achsen in Monoblockbauweise.

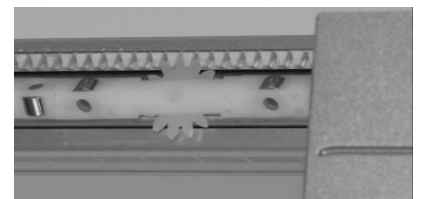
Dabei bewegen sich die Magnete und die Spulen bleiben stationär. Dies bedeutet keine bewegten Kabel und damit kein Kabelschlepp bei Einzelachsen.

LINAX® Datenblätter und **CAD Dateien (STEP)** bereit zum herunterladen von www.jennyscience.ch

Modell	Fahrweg [mm]	Kraft Fn/Fp [N]	Gewicht Schli./Tot. (+ Geko) [g]	Art. Nr.
Lxc 44F08*)	44	08/24	130/350 (+90)	115.00.10
Lxc 85F10*)	85	10/30	230/650 (+180)	115.01.00
Lxc 135F10	135	10/30	320/880	115.02.00
Lxc 230F10	230	10/30	450/1200	115.03.00
Lxc 80F40*)	80	40/114	520/1470 (+335)	115.10.00
Lxc 176F40*)	176	40/114	750/2150 (+530)	115.12.00
Lxc 272F40	272	40/114	1050/2800	115.14.00

Die sehr kompakten Lxc Typen basieren auf der patentierten Monoblockbauweise. Die Spulen befinden sich im Monoblock und die Magnete mit dem Glasmassstab im Schlitten.

- Käfigzwangszentrierung beim Kreuzrollenkäfig standard
Diese verhindert das „Käfigwandern“ und erhöht dadurch die Zuverlässigkeit und Lebensdauer.
- Glasmassstab mit 1µm Auflösung standard, Genauigkeit +/- 2 µm
- Optional 100nm Auflösung lieferbar
- *) Optional mit vertikaler Gewichtskompensation erhältlich.



Kreuzrollenkäfig mit Zwangszentrierung serienmässig. (System Schneeberger)

Hinweis: LINAX® Lxc Option Reinraum-, Lebensmittel- und Pharmaindustrie

Der LINAX® Lxc kann gegen einen Aufpreis von 10% auch reinraumtauglich montiert werden. Zusätzlich werden die Führungswälchen mit einer entsprechenden Schmierung versehen. Wird diese Option gewünscht, reicht der zusätzliche Vermerk „**AUSFÜHRUNG REINRAUM/LEBENSMITTELINDUSTRIE/PHARMAINDUSTRIE**“ (jeweils mit Ihrer entsprechenden Anforderung) auf Ihrer Bestellung aus.

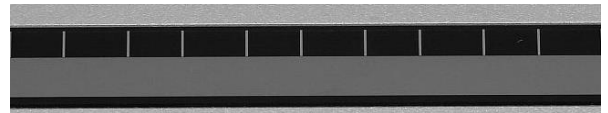


3.1.1 Messsystem mit 100nm Auflösung LINAX® Lxc

LINAX® Lxc 100nm	Ausführung	Art. Nr.
Lxc 44F08*)	100nm Messkopf mit redundanter Doppelabtastung	115.00.20
Lxc 85F10*)		115.01.20
Lxc 135F10		115.02.20
Lxc 230F10		115.03.20
Lxc 80F40*)		115.10.20
Lxc 176F40*)		115.12.20
Lxc 272F40		115.14.20

*) Optional mit vertikaler Gewichtskompensation erhältlich.

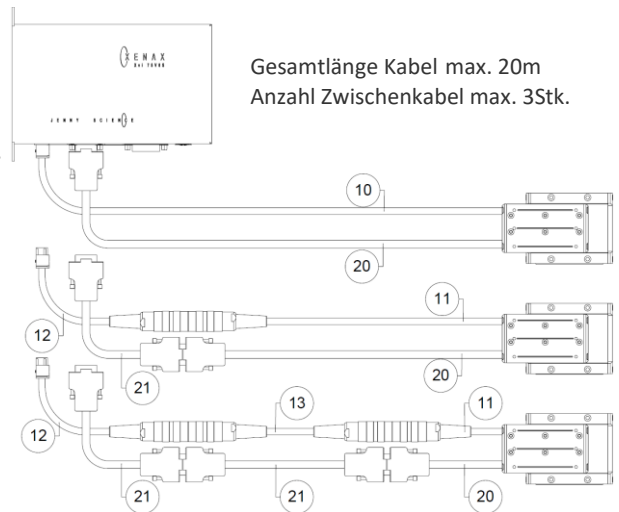
Die Auflösung des optischen Messsystems kann von standard 1µm auf 100nm erhöht werden. Dabei reduziert sich die maximale Verfahrgeschwindigkeit auf 0.9m/s. Diese 100nm Auflösung ist im Speicher der LINAX® Linearmotor-Achse registriert und damit erkennt der XENAX® Servocontroller diese Option automatisch. Bestehende LINAX® Linearachsen können auf 100nm Auflösung nachgerüstet werden.



3.1.2 Anschlusskabel LINAX® Lxc

Bei den LINAX® Lxc sind die Kabel zum Vorteil der Kompaktheit ohne Stecker direkt ins Gehäuse eingesetzt. Dabei ist je ein Anschlusskabel für den Encoder und die 3Phasen des Linearmotors vorgesehen. Im Encoderkabel sind zusätzliche Leitungen für die Kommunikation zwischen LINAX® Linearachse und XENAX® Servocontroller vorhanden. Die grauen Lütze PUR Anschlusskabel sind schleppkettentauglich und als Standardlänge mit 1,5m ab Lager verfügbar. Kundenspezifisch können beliebige Längen von 0.1m bis 20m geliefert werden. Diese Anschlusskabel haben einen Mindestbiegeradius von **82mm** für **dauernde Bewegung** und von **41mm** für **fest verlegte Leitungen**.

Die optional verfügbaren dunkelblauen Igus TPE Anschlusskabel haben einen Temperaturbereich -35° bis +100°. Sie sind **reinraumtauglich** und oelbeständig. Der Mindestbiegeradius beträgt 44mm für dauernde Bewegung und 27mm fest verlegt.



Anschlusskabel geschirmt und schleppkettentauglich	Länge [m]	*)Achsen-Typ	Kabel Ø [mm]	Motorkabel mit 3 Pol Wago Stecker, 3.5mm Art. Nr. ⁽¹⁰⁾	Kabel Ø [mm]	Encoderkabel mit 15 Pol HD D-Sub Stecker Art. Nr. ⁽²⁰⁾
LINAX® Lxc, Lütze, grau RAL 7001, Temp. bewegt -25° bis +80° Temp. fest verlegt -40° bis +80°	1.5	Lxc 44F08	4.7	150.22.30	6.3	150.23.30
		Lxc 85F10		150.22.35		150.23.35
		Lxc 135F10		150.22.40		150.23.40
		Lxc 230F10		150.22.45		150.23.45
	0.1-20	Lxc 80F40	7.0	150.22.50	6.3	150.23.50
		Lxc 176F40		150.22.55		150.23.55
		Lxc 272F40		150.22.60		150.23.60
		Lxc 44F08		150.22.31		150.23.31
	0.1-20	Lxc 85F10	4.7	150.22.36	6.3	150.23.36
		Lxc 135F10		150.22.41		150.23.41
		Lxc 230F10		150.22.46		150.23.46
		Lxc 80F40		150.22.51		150.23.51
0.1-20	Lxc 176F40	7.0	150.22.56	6.3	150.23.56	
	Lxc 272F40		150.22.61		150.23.61	
	Lxc 44F08		150.42.30		8.0	150.43.30
	Lxc 85F10		150.42.35			150.43.35
Lxc 135F10	150.42.40	150.43.40				
Lxc 230F10	150.42.45	150.43.45				
0.1-20	Lxc 80F40	7.0	150.42.50	8.0	150.43.50	
	Lxc 176F40		150.42.55		150.43.55	
	Lxc 272F40		150.42.60		150.43.60	
	Lxc 44F08		150.42.31		8.0	150.43.31
Lxc 85F10	150.42.36	150.43.36				
Lxc 135F10	150.42.41	150.43.41				
Lxc 230F10	150.42.46	150.43.46				
0.1-20	Lxc 80F40	7.0	150.42.51	8.0	150.43.51	
	Lxc 176F40		150.42.56		150.43.56	
	Lxc 272F40		150.42.61		150.43.61	

Die Anschlusskabel sind fix am Motor verbaut und werden nur zusammen mit der Linearmotor-Achse verkauft.

Anschlusskabel vorbereitet für Verlängerung, geschirmt schleppkettentauglich	Länge [m]	*)Achsen-Typ	Kabel Ø [mm]	Motorkabel 3 Pol Binder Rundstecker Art. Nr. 11	Kabel Ø [mm]	Encoderkabel mit 15 Pol HD D-Sub Stecker Art. Nr. 20
LINAX® Lxc, Lütze, grau RAL 7001, Temp. bewegt -25° bis +80° Temp. fest verlegt -40° bis +80°	1.5	Lxc 44F08	4.7	150.22.32	6.3	150.23.30
		Lxc 85F10		150.22.37		150.23.35
		Lxc 135F10		150.22.42		150.23.40
		Lxc 230F10		150.22.47		150.23.45
	0.1-20	Lxc 80F40	7.0	150.22.52	6.3	150.23.50
		Lxc 176F40		150.22.57		150.23.55
		Lxc 272F40		150.22.62		150.23.60
		Lxc 44F08		4.7		150.22.33
	Lxc 85F10	150.22.38	150.23.36			
	Lxc 135F10	150.22.43	150.23.41			
	Lxc 230F10	150.22.48	150.23.46			
	0.1-20	Lxc 80F40	7.0	150.22.53	6.3	150.23.51
Lxc 176F40		150.22.58		150.23.56		
Lxc 272F40		150.22.63		150.23.61		
Lxc 44F08		7.0		150.42.32		8.0
Lxc 85F10	150.42.37		150.43.35			
Lxc 135F10	150.42.42		150.43.40			
Lxc 230F10	150.42.47		150.43.45			
LINAX® Lxc IGUS, dunkelblau, Temp. bewegt -35° bis +100° reinraumtauglich und oelbeständig	1.5	Lxc 80F40	7.0	150.42.52	8.0	150.43.50
		Lxc 176F40		150.42.57		150.43.55
		Lxc 272F40		150.42.62		150.43.60
	0.1-20	Lxc 44F08	7.0	150.42.33	8.0	150.43.31
		Lxc 85F10		150.42.38		150.43.36
		Lxc 135F10		150.42.43		150.43.41
		Lxc 230F10		150.42.48		150.43.46
		Lxc 80F40		7.0		150.42.53
Lxc 176F40	150.42.58	150.43.56				
Lxc 272F40	150.42.63	150.43.61				

*) Jeder Typ der Linearmotor-Achse hat intern unterschiedliche Abisolierlängen, deshalb ist für jedes Kabel eine eigene Artikel Nummer erforderlich.
Die Anschlusskabel sind fix am Motor verbaut und werden nur zusammen mit der Linearmotor-Achse verkauft.

3.1.3 Verlängerungskabel austauschbar LINAX® Lxc

Verlängerungskabel sind zusätzlich interessant für hochdynamische Mehrachs-Anwendungen mit Schleppketten. An ein kurzes Anschlusskabel wird ein Verlängerungskabel angeschlossen, welches dann einfach austauschbar ist. Diese grauen Lütze **PUR** Verlängerungskabel haben einen Mindestbiegeradius von 76mm für **dauernde Bewegung** und von 46mm für **fest verlegte Leitungen**. Diese Kabel sind durch voll-PUR-Mantel und TPE-Aderisolation bestens geeignet für Schleppketten, extrem raue Betriebsbedingungen und aggressive Kühl- und Schmiermittel. Die optional verfügbaren dunkelblau Igus TPE Kabel haben einen Mindestbiegeradius von 44mm für dauernde Bewegung und 27mm für fest verlegte Leitungen.

Beim Einsatz des Verlängerungskabels wird beim Anschlusskabel der 3 Pol Wago Stecker durch einen metallisch geschirmten Rundstecker der Fa Binder ersetzt.



Verlängerungskabel geschirmt und schleppkettentauglich	Länge [m]	Kabel Ø [mm]	Motorkabel 3 Pol Binder Rundbuchse auf 3 Pol Wago-Stecker, 3.5mm Art. Nr. ⁽¹²⁾	Kabel Ø [mm]	Encoderkabel 15 Pol HD Buchse auf 15 Pol HD Stecker Art. Nr. ⁽²¹⁾
LINAX® Lxc/Lxs/Lxu/Lxe, Lütze, grau, Temp. bewegt -25° bis +80°	1.5	7.5	150.26.01	7.2	150.27.01
	3.5		150.26.03		150.27.03
	5.0		150.26.05		150.27.05
	0.5-20		150.26.10		150.27.10
LINAX® Lxc/Lxs/Lxu/Lxe, IGUS, dunkelblau, Temp. bewegt -35° bis +100° reinraumtauglich und oelbeständig	1.5	7.0	150.46.01	9.5	150.47.01
	3.5		150.46.03		150.47.03
	5.0		150.46.05		150.47.05
	0.5-20		150.46.10		150.47.10

Zwischenkabel geschirmt und schleppkettentauglich	Länge [m]	Kabel Ø [mm]	Motorkabel 3 Pol Binder Rundbuchse auf 3 Pol Binder Rundstecker 3 Pol Art. Nr. ⁽¹³⁾	Kabel Ø [mm]	Encoderkabel 15 Pol HD Buchse auf 15 Pol HD Stecker Art. Nr. ⁽²¹⁾
LINAX® Lxc/Lxs/Lxu/Lxe, Lütze, grau, Temp. bewegt -25° bis +80°	0.5-20	7.0	150.26.15	7.2	150.27.10
LINAX® Lxc/Lxs/Lxu/Lxe, IGUS, dunkelblau, Temp. bewegt -35° bis +100° reinraumtauglich und oelbeständig	0.5-20	7.0	150.46.15	9.5	150.47.10

3.1.4 Vertikale Gewichtskompensation pneumatisch LINAX® Lxc

Geko pneumatisch	Maximalkraft bei 6 bar	Links montiert Art. Nr.	Rechts montiert Art. Nr.
Lxc 44F08	3 kg	135.00.25	135.00.20
Lxc 85F10	3 kg	135.01.10	135.01.00
Lxc 80F40	6 kg	135.02.11	135.02.10
Lxc 176F40	6 kg	135.02.13	135.02.12

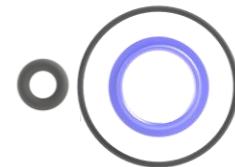


Bei Stromunterbruch ist der Linearmotor der LINAX® Linearachsen kraftlos. Wird die Achse vertikal eingebaut, so fällt der Schlitten nach unten. Die pneumatische Gewichtskompensation arbeitet mit Druckluft hat aber keinen Luftverbrauch. Mit einem handelsüblichen Druckregler z.B. Festo „VRPA“ wird nun die Kompensationskraft so eingestellt, dass das Schlittengewicht und das Lastgewicht kompensiert werden. Bei Stromunterbruch bleibt dann der Schlitten in Position oder fährt langsam nach oben je nach Einstellung des Druckreglers.

Ein grosser Vorteil der Gewichtskompensation ist die Entlastung des vertikalen Linearmotors. Dieser arbeitet gewichtslos und erwärmt sich daher viel weniger. Diese Energie-Einsparung kann für eine höhere Dynamik genutzt werden.

3.1.5 Kolbenstangendichtung pneumatische Gewichtskompensation LINAX® Lxc

Kolbenstangen-dichtung für GEKO	Set	Art. Nr.
Lxc F08/F10	1 x Dichtung	135.01.05
Lxc F40	2 x O-Ring bereits gefettet	135.02.05



3.1.6 Vertikale Gewichtskompensation mit Federkraft LINAX® Lxc

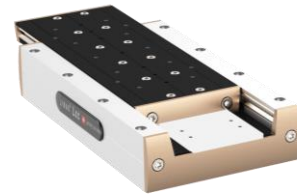
Geko mit Federkraft	Maximalkraft	Rechts montiert Art. Nr.
Lxc 44F08	0-200g	135.00.02
	200-400g	135.00.04
	400-600g	135.00.06
	600-900g	135.00.09



Bei Stromunterbruch ist der Linearmotor der LINAX® Linearachsen kraftlos. Wird die Achse vertikal eingebaut, so fällt der Schlitten nach unten. Mit dieser rechtsangebauten Gewichtskompensation für die kleinste LINAX® Linearmotorachse, basierend auf Federkraft, bewegt sich der Schlitten nach oben bei Stromunterbruch. Sie kann mit 4 unterschiedlichen Federn bestückt werden für externe Lastgewichte von **0-200g, 200-400g, 400-600g und 600-900g.**

3.1.7 Schmutzabstreifer bei Magnetschiene LINAX® Lxc F40

Zu LINAX® F40	Ausführung	Art. Nr.
Lxc 80F40	Abstreifer inkl. 2 formgefräste Stirnplatten zu LINAX® Lxc F40	135.06.00
Lxc 176F40		135.06.05
Lxc 272F40		135.06.10



Bei diesen stärkeren Lxc F40 Typen ist die Linearmotoröffnung konstruktionsbedingt grösser als bei den kleineren Lxc F08/F10 Typen. Deshalb ist diese Option Schmutzabstreifer nur für die LINAX® Lxc F40 vorgesehen.

Neben Schmutz können auch kleinste Teile, wie z.B. kleine Schrauben (Uhrenindustrie) an den Magneten hängenbleiben und in den Luftspalt des Linearmotors gelangen. Dies kann zu Beschädigungen von Polen oder Spulen führen. Mit dem Schmutzabstreifer werden Partikel >2/10mm daran gehindert in den Linearmotor zu gelangen.

3.1.8 Befestigungsschrauben LINAX® Lxc

Linearmotor Typ	Schrauben	Art. Nr.
Lxc F08 / Lxc F10	10 x Inbus M3 x 27 niedriger Kopf, rostfrei	135.10.01
Lxc F40	10 x Inbus M3 x 35 niedriger Kopf, rostfrei	135.20.01



Die sehr kompakten Abmessungen lassen nur wenig Raum für die Verschraubung zu. Deshalb sind bei den Lxc Achsen Schrauben mit niedrigem Kopf eingesetzt. Werden normale Inbusschrauben verwendet, dann stehen diese vor und können bei Kreuztischanordnungen verkleben.

Lxc 44F08/85F10 = 1 Set

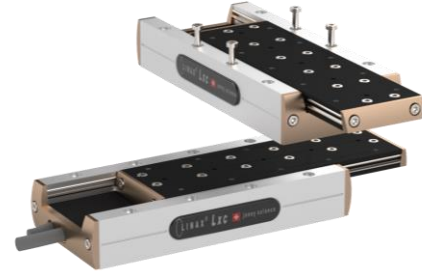
Lxc 80F40 = 1 Set

Lxc 135F10/230F10 = 2 Sets

Lxc 176F40/272F40 = 2 Sets

3.1.9 Kreuztischverschraubung LINAX® Lxc

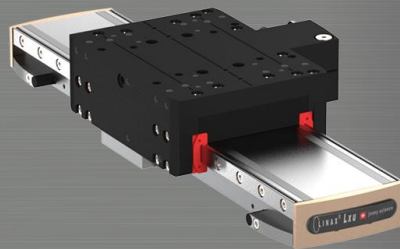
Kreuztischverschraubung	Schrauben und Stifte	Art. Nr.
Lxc F08 / Lxc F10	4 x Inbus M3 x 27, niedriger Kopf 2 x Zentrierstift Ø 2,5 h8 x 6 rostfrei	135.10.00
Lxc F40	4 x Inbus M3 x 35, niedriger Kopf 2 x Zentrierstift Ø 2,5 h8 x 6 rostfrei	135.20.00



Die verschiedenen Modelle LINAX® Linearachsen lassen sich untereinander baukastenmässig ganz ohne Adapterplatten verschrauben. Für Kreuztische sind dabei diverse Rasterabstände möglich.

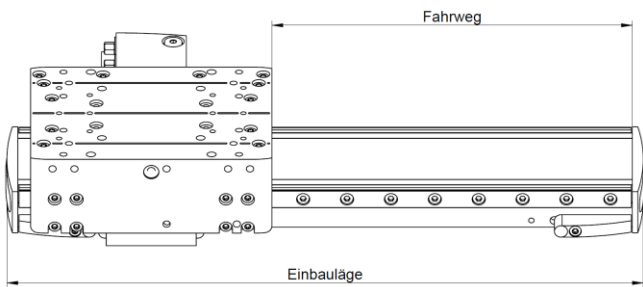
Für die Schrauben- und Zentrierstiftauswahl ist die „obere“ Linearmotor-Achse massgebend. Ist z.B. oben eine Lxc F10 Achse und unten eine Lxc F40 Achse vorgesehen, dann ist die Kreuztischverschraubung der Lxc F10 Achse zu verwenden.

3.2 LINAX® Lxu (universal)

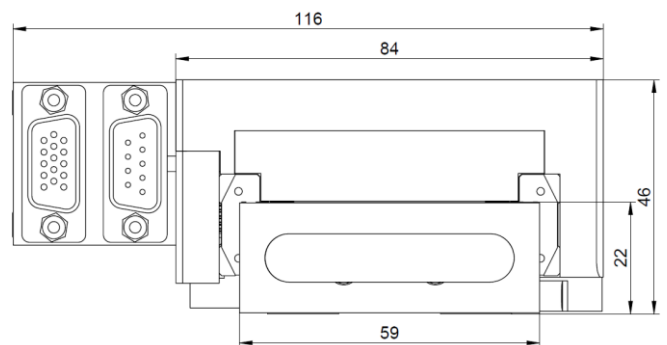


Lxu

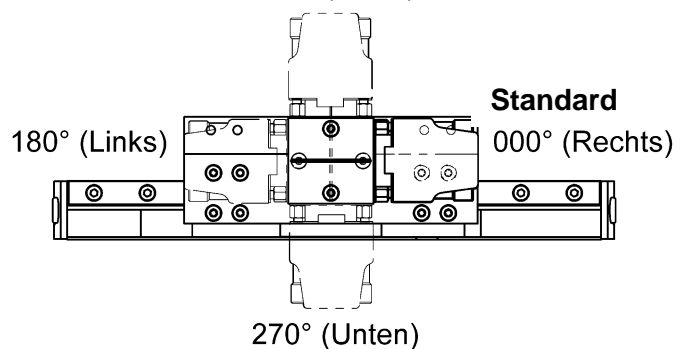
Diese Universal Linearmotor-Achsen sind echte „Alleskönner“. Es gibt z.B. 3 Anbaumöglichkeiten: Am Schlitten, an der Grundplatte und an der Stirnseite mit dem Stirnflansch Lxu. Interessant sind auch die 4 Durchgangslöcher durch den Schlitten hindurch. So können z.B. zwei LINAX® Lxu Schlitten direkt, Rückenseite auf Rückenseite miteinander verschraubt werden, ideal für X-Z Handling. Bei vertikaler Anordnung ist eine integrierbare Gewichtskompensation verfügbar. Der Druckluftanschluss befindet sich am Steckergehäuse. Diese LINAX® Lxu Linearmotor-Achsen lassen sich nur mit dem leistungsstärkeren XENAX® Xvi Servocontroller ansteuern.



Minimale Einbaulänge = Fahrweg + 130mm



090° (Oben)



Das Steckergehäuse ist im 90° Raster in 4 Richtungen drehbar. Standard wird der Motor mit „Kabelabgang Rechts“ (mit Sicht auf das Steckergehäuse) geliefert.

Modell	Fahrweg [mm]	Kraft Fn/Fp [N]	Gewicht Schli./Tot. (+ Geko) [g]	Art. Nr. Mess. magnetisch +/- 8µm	Art. Nr. Mess. optisch +/- 2µm
Lxu 40F60*)	40	60/180	950/1700 (+360)	115.32.00	115.33.00
Lxu 80F60*)	80	60/180	950/1900 (+360)	115.32.02	115.33.02
Lxu 160F60*)	160	60/180	950/2200 (+590)	115.32.06	115.33.06
Lxu 240F60*)	240	60/180	950/2500 (+820)	115.32.10	115.33.10
Lxu 320F60	320	60/180	950/2900	115.32.14	115.33.14

Standard: Messsystem magnetisch mit 1µm Auflösung, Genauigkeit +/- 8µm

*) Diese Modelle sind mit vertikaler Gewichtskompensation erhältlich.

Hinweis: LINAX® Lxu Option Reinraum-, Lebensmittel- und Pharmaindustrie

Der LINAX® Lxu kann gegen einen Aufpreis von 10% auch reinraumtauglich montiert werden. Zusätzlich werden die Führungswälzchen mit einer entsprechenden Schmierung versehen. Wird diese Option gewünscht, reicht der zusätzliche Vermerk „**AUSFÜHRUNG REINRAUM/LEBENSMITTELINDUSTRIE/PHARMAINDUSTRIE**“ (jeweils mit Ihrer entsprechenden Anforderung) auf Ihrer Bestellung aus.



3.2.1 Messsystem mit 100nm Auflösung LINAX® Lxu

LINAX® Lxu 100nm	Ausführung	Art. Nr.
Lxu 40F60*)	100nm Messkopf mit redundanter Doppelabtastung	115.43.00
Lxu 80F60*)		115.43.02
Lxu 160F60*)		115.43.06
Lxu 240F60*)		115.43.10
Lxu 320F60		115.43.14

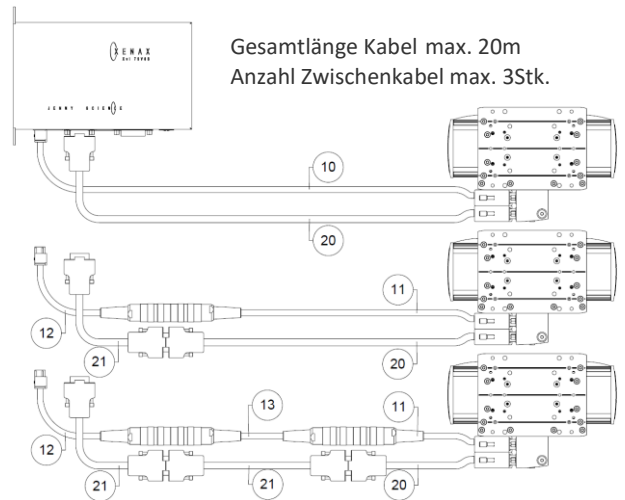
*) Diese Modelle sind mit vertikaler Gewichtskompensation erhältlich.

Die Auflösung des optischen Messsystems kann von standard 1µm auf 100nm erhöht werden. Dabei reduziert sich die maximale Verfahrgeschwindigkeit auf 0.9m/s. Diese 100nm Auflösung ist im Speicher der LINAX® Linearmotor-Achse registriert und damit erkennt der XENAX® Servocontroller diese Option automatisch. Bestehende LINAX® Linearachsen können auf 100nm Auflösung nachgerüstet werden.



3.2.2 Anschlusskabel LINAX® Lxu

Bei den LINAX® Lxu (und Lxs) sind die Kabel steckbar, mit D-Sub Steckern ans Steckergehäuse angeschlossen. Dabei ist je ein Anschlusskabel für den Mess-Encoder und den Linearmotor vorgesehen. Im Encoderkabel sind zusätzliche Leitungen für die Kommunikation zwischen LINAX® Linearmotor-Achse und XENAX® Servocontroller vorhanden. Diese Kabel sind durch voll-PUR-Mantel und TPE-Aderisolation bestens geeignet für Schleppketten, bei extrem rauen Betriebsbedingungen und Verwendung von aggressivem Kühl- und Schmiermittel. Sie benötigen einen **Mindestbiegeradius von 98mm für dauernde Bewegung** und von **50mm für fest verlegte Kabel**. Die optional verfügbaren dunkelblauen **Igus TPE** Kabel haben einen **Mindestbiegeradius von 44mm für dauernde Bewegung** und **27mm für fest verlegte Leitungen**.



Anschlusskabel geschirmt und schleppkettentauglich	Länge [m]	Kabel Ø [mm]	Motorkabel 9 Pol D-Sub Buchse auf 3 Pol Wago Stecker, 3.5mm Art. Nr. 10	Kabel Ø [mm]	Encoderkabel 15 Pol HD Buchse auf 15 Pol HD Stecker Art. Nr. 20
LINAX® Lxs /Lxu, Lütze, grau, Temp. bewegt -25° bis +80°	1.5 3.0 5.0 0.1-20	7.5	150.20.10 150.20.15 150.20.20 150.20.21	8.1	150.21.10 150.21.15 150.21.20 150.21.21
LINAX® Lxs / Lxu, IGUS, dunkelblau, Temp. bewegt -35° bis +100° reinraumtauglich und oelbeständig	1.5 3.0 5.0 0.1-20	7.5	150.40.10 150.40.15 150.40.20 150.40.21	9.5	150.41.10 150.41.15 150.41.20 150.41.21
Anschlusskabel vorbereitet für Verlängerung, geschirmt schleppkettentauglich	Länge [m]	Kabel Ø [mm]	Motorkabel 9 Pol D-Sub Buchse auf 3 Pol Rundstecker Art. Nr. 11	Kabel Ø [mm]	Encoderkabel 15 Pol HD Buchse auf 15 Pol HD Stecker Art. Nr. 20
LINAX® Lxs /Lxu, Lütze, grau, Temp. bewegt -25° bis +80°	1.5 3.0 5.0 0.1-20	7.5	150.20.22 - - 150.20.23	8.1	150.21.10 150.21.15 150.21.20 150.21.21
LINAX® Lxs / Lxu, IGUS, dunkelblau, Temp. bewegt -35° bis +100° reinraumtauglich und oelbeständig	1.5 3.0 5.0 0.1-20	7.5	150.40.22 - - 150.40.23	9.5	150.41.10 150.41.15 150.41.20 150.41.21

3.2.3 Verlängerungskabel austauschbar LINAX® Lxu

Verlängerungskabel sind zusätzlich interessant für hochdynamische Mehrachs-Anwendungen mit Schleppketten. An ein kurzes Anschlusskabel wird ein Verlängerungskabel angeschlossen, welches dann einfach austauschbar ist. Diese grauen Lütze **PUR** Verlängerungskabel haben einen Mindestbiegeradius von 76mm für **dauernde Bewegung** und von 46mm für **fest verlegte** Leitungen. Diese Kabel sind durch voll-PUR-Mantel und TPE-Aderisolation bestens geeignet für Schleppketten, extrem raue Betriebsbedingungen und aggressive Kühl- und Schmiermittel. Die optional verfügbaren dunkelblau Igus TPE Kabel haben einen Mindestbiegeradius von 44mm für dauernde Bewegung und 27mm für fest verlegte Leitungen.

Beim Einsatz des Verlängerungskabels wird beim Anschlusskabel der 3 Pol Wago Stecker durch einen metallisch geschirmten Rundstecker der Fa Binder ersetzt.

Verlängerungskabel geschirmt und schleppkettentauglich	Länge [m]	Kabel Ø [mm]	Motorkabel 3 Pol Binder Rundbuchse auf 3 Pol Wago-Stecker, 3.5mm Art. Nr. ⁽¹²⁾	Kabel Ø [mm]	Encoderkabel 15 Pol HD Buchse auf 15 Pol HD Stecker Art. Nr. ⁽²¹⁾
LINAX® Lxc/Lxs/Lxu/Lxe, Lütze, grau, Temp. bewegt -25° bis +80°	1.5	7.5	150.26.01	7.2	150.27.01
	3.5		150.26.03		150.27.03
	5.0		150.26.05		150.27.05
	0.5-20		150.26.10		150.27.10
LINAX® Lxc/Lxs/Lxu/Lxe, IGUS, dunkelblau, Temp. bewegt -35° bis +100° reinraumtauglich und oelbeständig	1.5	7.0	150.46.01	9.5	150.47.01
	3.5		150.46.03		150.47.03
	5.0		150.46.05		150.47.05
	0.5-20		150.46.10		150.47.10

Zwischenkabel geschirmt und schleppkettentauglich	Länge [m]	Kabel Ø [mm]	Motorkabel 3 Pol Binder Rundbuchse auf 3 Pol Binder Rundstecker 3 Pol Art. Nr. ⁽¹³⁾	Kabel Ø [mm]	Encoderkabel 15 Pol HD Buchse auf 15 Pol HD Stecker Art. Nr. ⁽²¹⁾
LINAX® Lxc/Lxs/Lxu/Lxe, Lütze, grau, Temp. bewegt -25° bis +80°	0.5-20	7.0	150.26.15	7.2	150.27.10
LINAX® Lxc/Lxs/Lxu/Lxe, IGUS, dunkelblau, Temp. bewegt -35° bis +100° reinraumtauglich und oelbeständig	0.5-20	7.0	150.46.15	9.5	150.47.10

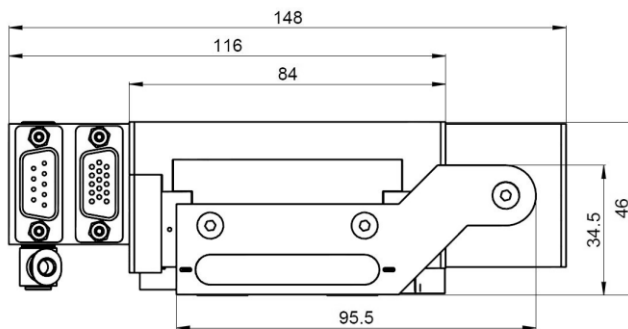
3.2.4 Vertikale Gewichtskompensation LINAX® Lxu

Bei Stromunterbruch ist der Linearmotor der LINAX® Linearachsen kraftlos. Wird die Achse vertikal eingebaut so kann der Schlitten nach unten fallen. Falls ein XENAX® Xvi Servocontroller angeschlossen ist und die Logik unter Speisung bleibt (z.B. NOT-AUS) sind die Spulen kurzgeschlossen. Der Linearmotor wirkt als Generator und die Fahrt wird gebremst. Gleichwohl geht der Schlitten stetig nach unten. Um dies zu verhindern ist die Gewichtskompensation vorgesehen. Diese arbeitet mit Druckluft, hat aber keinen Luftverbrauch. Dabei ist der Luftanschluss platzsparend, am Steckergehäuse angeordnet. Mit einem handelsüblichen Druckregler z.B. Festo „VRPA“ kann nun die Kompensationskraft so eingestellt werden, dass bei Stromunterbruch der Schlitten in Position bleibt oder langsam nach oben an den Anschlag fährt.

Ein grosser Vorteil der Gewichtskompensation ist die Entlastung des vertikalen Linearmotors. Dieser arbeitet gewichtslos und erwärmt sich daher viel weniger. Diese Energie-Einsparung kann für eine höhere Dynamik genutzt werden.

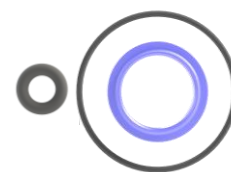


Gewichtskompensation	Maximalkraft bei 6 bar	Art. Nr.
Lxu 40F60	6 kg	135.03.01
Lxu 80F60		135.03.01
Lxu 160F60		135.03.05
Lxu 240F60		135.03.20



3.2.5 Kolbenstangendichtung Gewichtskompensation LINAX® Lxu

Kolbenstangendichtung für GEKO	Set	Art. Nr.
Lxu F60	1 x Dichtung 2 x O-Ring bereits gefettet	135.03.15

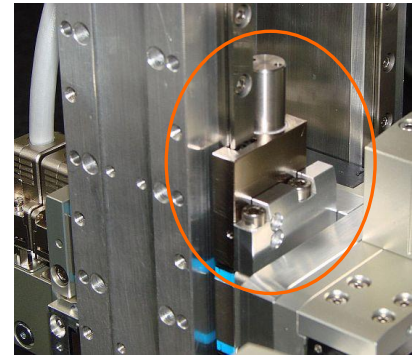


3.2.6 Federspeicherbremse LINAX® Lxu

Die Federspeicherbremse wirkt auf die Führungsschiene. Im stromlosen (drucklosen) Zustand ist die Bremse geklemmt. Durch aktivieren eines 3/2 Wege Pneumatikventils (z.B. Festo CPE10-M1BH-3GL-QS-4, Art. Nr. 196 846) wird die Bremse mit Druckluft gelöst.

Beim XENAX® Xvi Servocontroller ist eine OUTPUT FUNCTION für die automatische Bremsventil Ansteuerung einstellbar.

WICHTIG: Durch die Montage der Federspeicherbremse reduziert sich der Fahrweg der Achse um 35mm. z.B. Die LINAX® Lxu 320F60 hat dann einen Fahrweg von 285mm anstelle von 320mm.

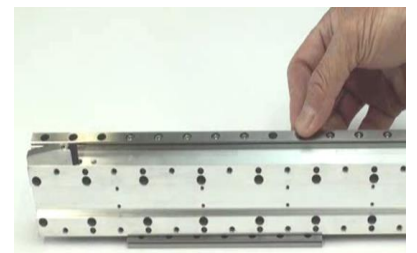


Federspeicher-bremse	Maximalkraft	Art. Nr.
Lxu 80F60 bis Lxu 320F60 (Hiwin Führungen)	bis 8 kg	135.03.32



3.2.7 Abdeckkappen für Schrauben LINAX® Lxu

Modell	Abdeckkappen	Art. No.
Lxu F60	Abdeckkappe zum Verschluss der Schrauben der Führungsschienen LINAX® Lxu/Lxs	135.08.00



Lxu 40F60 = 16 Stk.

Lxu 240F60 = 36 Stk.

Lxu 80F60 = 20 Stk.

Lxu 320F60 = 44 Stk.

Lxu 160F60 = 28 Stk.

3.2.8 Kreuztischverschraubung LINAX® Lxu

Kreuztisch-verschraubung	Schrauben und Zentrierstifte	Art. Nr.
Lxu F60	4 x Inbus M4 x 40, 4 x Zentrierstift Ø 4 x 8 rostfrei	135.11.10

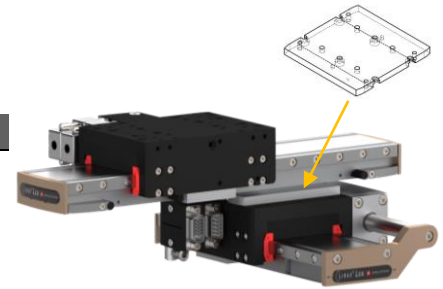
Die verschiedenen Modelle LINAX® Linearachsen lassen sich untereinander baukastenmässig verschrauben. Für Kreuztischaufbauten sind bei der LINAX® Lxu 4 Durchgangslöcher und Zentrierbohrungen vorgesehen. Damit können z.B. 2 Lxu Achsen als Kreuztisch „Rückenseite an Rückseite“ verschraubt werden was ideal für ein X-Z handling ist oder 1 Lxu an eine Rückwand geschraubt werden.



3.2.9 Adapterplatte LINAX® Lxu

Adapterplatte LINAX® zum Verbinden eines Lxu-Schlittens der einen Achse mit der Lxu Grundplatte der andern Achse inkl. Schrauben und Zentrierstifte.

Adapterplatte	Zubehör	Art. Nr.
Lxu 40F60 bis Lxu 320F60	Adapterplatte inkl. 2x Zentrierstifte 2.5x6, 4x Zentrierstifte 4x8, 6x Torx M4x8, 4x Inbus M4x40	135.12.00



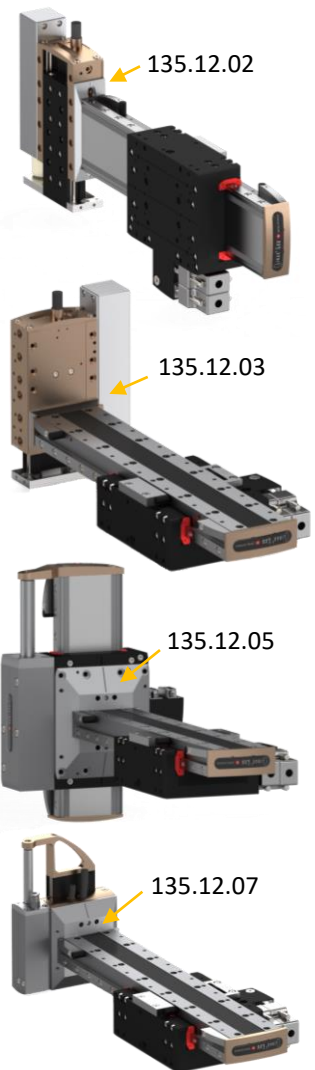
3.2.10 Stirnflansch LINAX® Lxu

Mit dem Stirnflansch können verschiedene Pick and Place Anordnungen montiert werden. Dazu wird die Stirnplatte entfernt und der Stirnflansch Lxu befestigt woran ein

- ELAX® Linearmotor-Schlitten (hochkant oder flach)
- LINAX® Lxc F08/F10 oder F40
- oder der Schlitten eines weiteren LINAX® Lxu F60

direkt verschraubt werden kann.

Stirnflansch LINAX® Lxu	Zubehör	Art. Nr.
Zu ELAX® Ex 30/50/80F20 hochkant	Inkl. 2 Zentrierstifte 4x8, 6 Torx M4x8, 2 Zentrierringe D7 (Passt nicht zu Ex 110F20 und 150F20)	135.12.02
Zu ELAX® Ex F20 flach	Inkl. 2 Zentrierstiften 4x8, 4 Torx M4x8, 4 Inbus M3x30, 4 Zentrierringen D6	135.12.03
Zu Lxu F60	Inkl. 2 Zentrierstiften 4x8, 4 Torx M4x12, 4 Zentrierstiften 2.5x5 und 8 Torx M4x8	135.12.05
Zu Lxc F40	Inkl. 2 Zentrierstiften 4x8, 4 Torx M4x12, 4 Zentrierstiften 2.5x5 und 4 Inbus M3x35	135.12.06
Zu Lxc F08/F10	Inkl. 2 Zentrierstiften 4x8, 4 Torx M4x12, 2 Zentrierstiften 2.5x6 und 4 Inbus M3x27	135.12.07



3.2.11 Auslegerarmierung LINAX® Lxu

Bei langen Auslegerachsen (z.B. Flächenausleger mit Lxu 320F60) wird mit der Auslegerarmierung eine höhere Steifigkeit gegen Durchbiegen erreicht.

Linearmotor Typ	Auslegerarmierung	Art. Nr.
Lxu 320F60	Inkl. Befestigungsschrauben 14x M4x8 Inbus	135.13.10

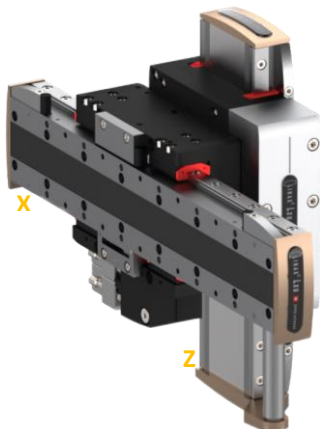


3.2.12 Zusatzschlitten LINAX® Lxu

Bei den LINAX® Lxu Linearmotor-Achsen können zwei oder mehrere Schlitten montiert werden. Dabei kann der Kabelabgang links- oder rechtsseitig erfolgen. Pro Schlitten ist je ein XENAX® Servocontroller vorzusehen.

Zusatzschlitten zu LINAX® Lxu	Ausführung	Art. Nr.
Lxu xxxF60 mag. 1 µm	Zusatzschlitten zu LINAX® Lxu "Universal" F60 mit selbstschmierenden Kugelumlaufschlitten, integriertem Linearmotor mit Abstreifer und magnetischem Messsystem Auflösung 1 µm, Genauigkeit +/-8µm	135.30.20
Lxu xxxF60 opt. 1 µm	Zusatzschlitten zu LINAX® Lxu "Universal" F60 mit selbstschmierenden Kugelumlaufschlitten, integriertem Linearmotor mit Abstreifer und optischem Messsystem Auflösung 1 µm, Genauigkeit +/-2µm	135.30.22
Lxu xxxF60 opt. 100nm	Zusatzschlitten zu Lxu F60, opt. 100nm Schlitten zu LINAX® Lxu "Universal" F60 mit präzisen, selbstschmierenden Kugelumlaufschlitten, integriertem Linearmotor mit Abstreifer und optischem Messsystem , Auflösung 100nm, Genauigkeit +/- 500nm	135.30.24

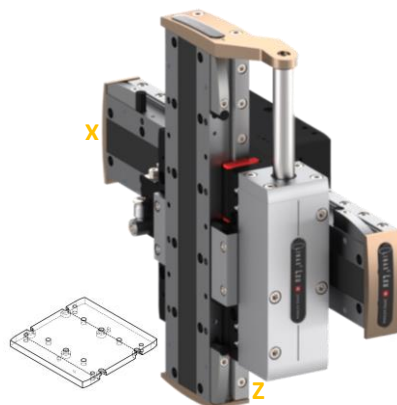
3.2.13 Beispiele X-Z Handlingkonfigurationen LINAX® Lxu



X-Z LINIENPORTAL
(ausgelegt auf höchste Dynamik)

LINAX® Direktverschraubung Lxu Schlitten auf Lxu Schlitten, „Rückseite auf Rückseite“.

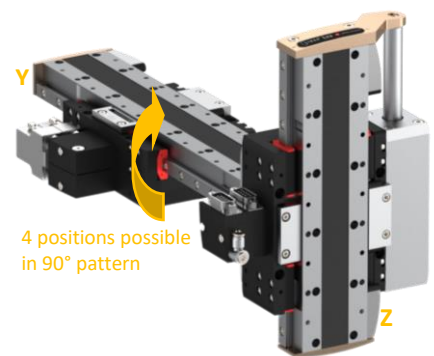
Die Grundplatte der X-Achse wird hochkant fix befestigt. Der Schlitten der X-Achse ist direkt mit dem Schlitten der Z-Achse verschraubt. Der Einbauraum für die X-Achse ist minimal. Die Z-Achse benötigt mehr Einbau-raum da sich die Grundplatte bewegt. Dafür können die Verkabelungen beider Achsen in einem gemeinsamen Kabel-schlepp geführt werden. Die Z-Achse ist mit Gewichtskompensation ausgerüstet.



X-Z LINIENPORTAL
(ausgelegt auf minimalen Einbauraum)

Lxu Grundplatte auf Lxu Schlitten mit Zwischenplatte (3.2.9 Adapterplatte LINAX® Lxu).

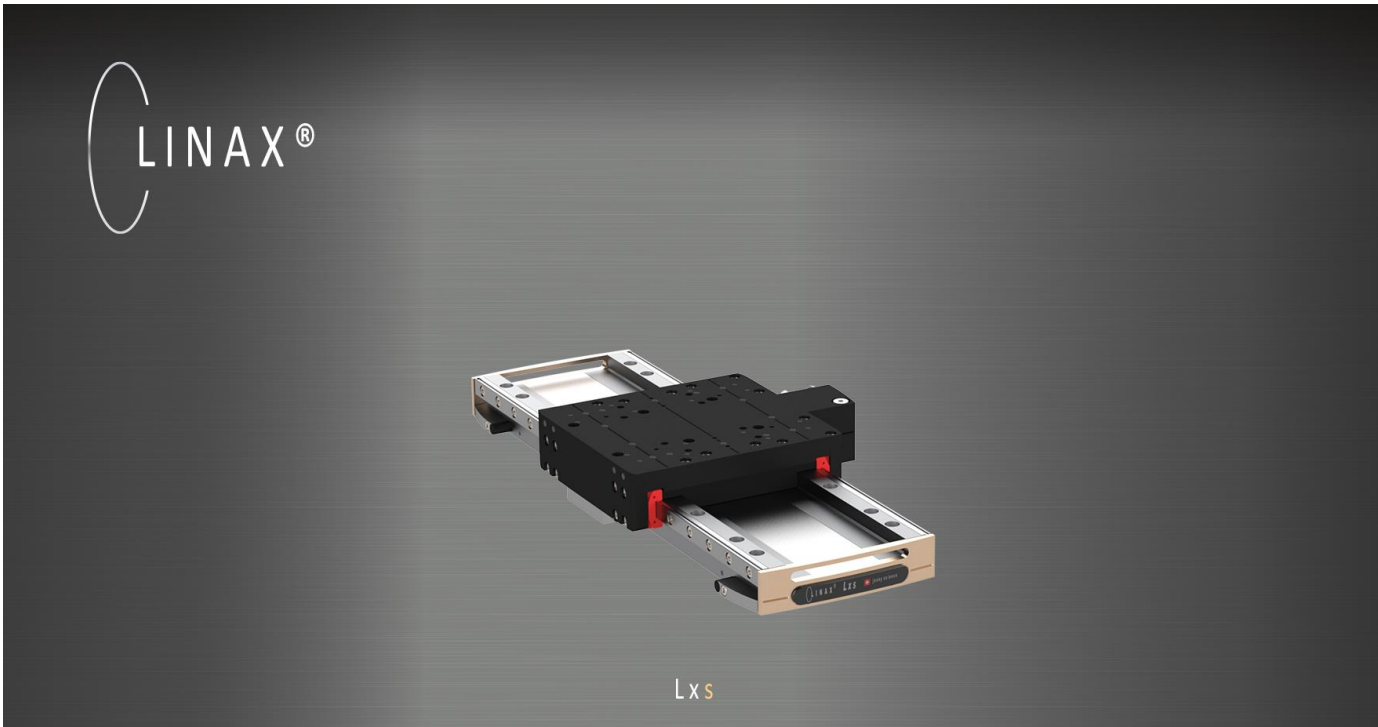
Die Grundplatte der Z-Achse wird vertikal fix befestigt. Die Grundplatte der X-Achse ist horizontal über die Zwischenplatte mit dem Schlitten der Z-Achse verschraubt. Damit ist der Einbauraum für beide Achsen minimal. Die Z-Achse muss aber die X-Achse vertikal mit-bewegen. Die Z-Achse ist mit einer Gewichtskompensation ausgerüstet welche „kopf-steht“ um den Schlitten zusammen mit der X-Achse oben zu halten.



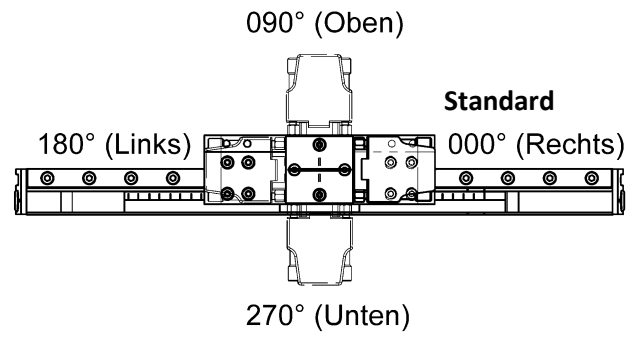
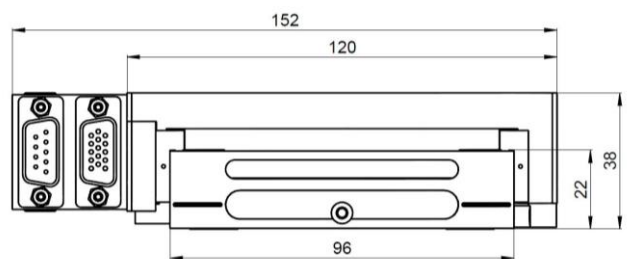
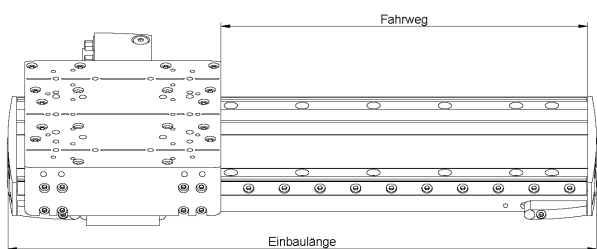
Y-Z LINIENAUSLEGER

Der Schlitten der Y-Achse wird seitlich fix befestigt. Dabei kann dieser Schlitten der Y-Achse im 90 Grad Raster, d.h. in 4 Stellungen mit der Z-Achse verschraubt werden. Der Schlitten der Y-Achse kann dann seitlich (wie Bild) oder von oben oder von unten oder auf der anderen Seite seitlich befestigt werden. Der Schlitten der Z-Achse ist vertikal mit dem Stirnflansch verschraubt und damit mit der Grundplatte der Z-Achse verschraubt.

3.3 LINAX® Lxs F60 (shuttle)



Diese LINAX® Lxs Linearmotor-Achsen lassen sich nur mit dem leistungsstärkeren XENAX® Xvi Servocontroller ansteuern. Wie es der Name schon sagt sind die Lxs Shuttle Modelle für lange Fahrwege bis 1600mm als Basisachse ausgelegt. Speziell ist die breite Bauweise mit „versenktem“ Linearmotor, dadurch reduziert sich die Höhe auf nur 38mm. Die breit auseinander liegenden Führungen können hohe Kraftmomente der querliegenden Auslegerachsen aufnehmen.



Das Steckergehäuse ist im 90° Raster in 4 Richtungen drehbar. Standard wird der Motor mit „Kabelabgang Rechts“ (mit Sicht auf das Steckergehäuse) geliefert.

Modell	Fahrweg [mm]	Kraft Fn/Fp [N]	Gewicht Schlitten/Total [g]	Art. Nr. Mess. magnetisch +/- 8µm	Art. Nr. Mess. optisch +/- 2µm
Lxs 160F60	160	60/180	1000/2600	115.30.06	115.31.06
Lxs 200F60	200	60/180	1000/2800	115.30.08	115.31.08
Lxs 320F60	320	60/180	1000/3400	115.30.14	115.31.14
Lxs 400F60	400	60/180	1000/3900	115.30.18	115.31.18
Lxs 520F60	520	60/180	1000/4500	115.30.24	115.31.24
Lxs 600F60	600	60/180	1000/5000	115.30.28	115.31.28
Lxs 800F60	800	60/180	1000/6100	115.30.38	115.31.38
Lxs 1000F60	1000	60/180	1000/7200	115.30.48	115.31.48
Lxs 1200F60	1200	60/180	1000/8400	115.30.58	115.31.58
Lxs 1600F60	1600	60/180	1000/10800	115.30.78	N/A

Messsystem magnetisch mit 1µm Auflösung standard, Genauigkeit +/- 8µm

Hinweis: LINAX® Lxs Option Reinraum-, Lebensmittel- und Pharmaindustrie

Der LINAX® Lxs kann gegen einen Aufpreis von 10% auch reinraumtauglich montiert werden. Zusätzlich werden die Führungswägelchen mit einer entsprechenden Schmierung versehen. Wird diese Option gewünscht, reicht der zusätzliche Vermerk „AUSFÜHRUNG REINRAUM/LEBENSMITTELINDUSTRIE/PHARMAINDUSTRIE“ (jeweils mit Ihrer entsprechenden Anforderung) auf Ihrer Bestellung aus.



3.3.1 Messsystem mit 100nm Auflösung LINAX® Lxs F60

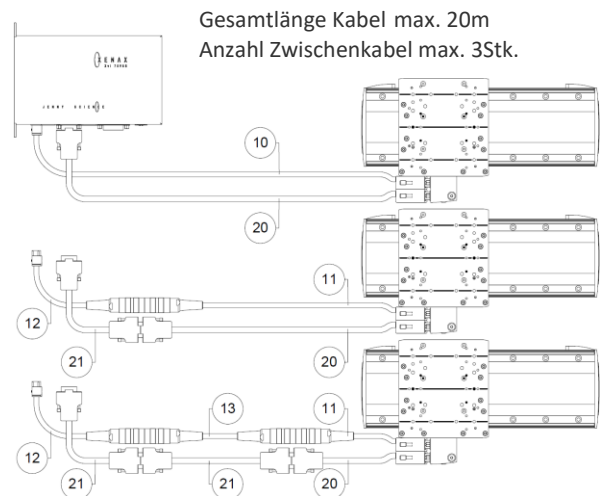
LINAX® Lxs 100nm	Ausführung	Art. Nr.
Lxs 160F60	100nm Messkopf mit redundanter Doppelabtastung	115.41.06
Lxs 200F60		115.41.08
Lxs 320F60		115.41.14
Lxs 400F60		115.41.18
Lxs 520F60		115.41.24
Lxs 600F60		115.41.28
Lxs 800F60		115.41.38
Lxs 1000F60		115.41.48
Lxs 1200F60		115.41.58

Die Auflösung des optischen Messsystems kann von standard 1µm auf 100nm erhöht werden. Dabei reduziert sich die maximale Verfahrgeschwindigkeit auf 0.9m/s. Diese 100nm Auflösung ist im Speicher der LINAX® Linearmotor-Achse registriert und damit erkennt der XENAX® Servocontroller diese Option automatisch. Bestehende LINAX® Linearachsen können auf 100nm Auflösung nachgerüstet werden.



3.3.2 Anschlusskabel LINAX® Lxs F60

Die Anschlusskabel der LINAX® Lxs F60 sind identisch zu den Anschlusskabeln LINAX® Lxu und das Steckergehäuse ist ebenfalls im 90° Raster drehbar. Diese Anschlusskabel sind durch voll-PUR-Mantel und TPE-Aderisolation bestens geeignet für Schleppketten, bei extrem rauen Betriebsbedingungen und Verwendung von aggressivem Kühl- und Schmiermittel Sie benötigen einen Mindestbiegeradius von 98mm für **dauernde Bewegung** und von 50mm für **fest verlegte Leitungen**. Die optional verfügbaren dunkelblau Igus TPE Kabel haben einen Mindestbiegeradius von 44mm für dauernde Bewegung und 27mm für fest verlegt Leitungen.



Anschlusskabel geschirmt und schleppkettentauglich	Länge [m]	Kabel Ø [mm]	Motorkabel 9 Pol D-Sub Buchse auf 3 Pol Wago Stecker, 3.5mm (10)	Kabel Ø [mm]	Encoderkabel 15 Pol HD Buchse auf 15 Pol HD Stecker Art. Nr. (20)
LINAX® Lxs /Lxu, Lütze, grau, Temp. bewegt -25° bis +80°	1.5 3.0 5.0 0.1-20	7.5	150.20.10 150.20.15 150.20.20 150.20.21	8.1	150.21.10 150.21.15 150.21.20 150.21.21
LINAX® Lxs / Lxu, IGUS, dunkelblau, Temp. bewegt -35° bis +100° reinraumtauglich und oelbeständig	1.5 3.0 5.0 0.1-20	7.5	150.40.10 150.40.15 150.40.20 150.40.21	9.5	150.41.10 150.41.15 150.41.20 150.41.21

Anschlusskabel vorbereitet für Verlängerung, geschirmt schleppkettentauglich	Länge [m]	Kabel Ø [mm]	Motorkabel 9 Pol D-Sub Buchse auf 3 Pol Rundstecker Art. Nr. (11)	Kabel Ø [mm]	Encoderkabel 15 Pol HD Buchse auf 15 Pol HD Stecker Art. Nr. (20)
LINAX® Lxs /Lxu, Lütze, grau, Temp. bewegt -25° bis +80°	1.5 3.0 5.0 0.1-20	7.5	150.20.22 - - 150.20.23	8.1	150.21.10 150.21.15 150.21.20 150.21.21
LINAX® Lxs / Lxu, IGUS, dunkelblau, Temp. bewegt -35° bis +100° reinraumtauglich und oelbeständig	1.5 3.0 5.0 0.1-20	7.5	150.40.22 - - 150.40.23	9.5	150.41.10 150.41.15 150.41.20 150.41.21

3.3.3 Verlängerungskabel austauschbar LINAX® Lxs F60

Verlängerungskabel sind zusätzlich interessant für hochdynamische Mehrachs-Anwendungen mit Schleppketten. An ein kurzes Anschlusskabel wird ein Verlängerungskabel angeschlossen, welches dann einfach austauschbar ist. Diese grauen Lütze **PUR** Verlängerungskabel haben einen Mindestbiegeradius von 76mm für **dauernde Bewegung** und von 46mm für **fest verlegte** Leitungen. Diese Kabel sind durch voll-PUR-Mantel und TPE-Aderisolation bestens geeignet für Schleppketten, extrem raue Betriebsbedingungen und aggressive Kühl- und Schmiermittel. Die optional verfügbaren dunkelblau Igus TPE Kabel haben einen Mindestbiegeradius von 44mm für dauernde Bewegung und 27mm für fest verlegte Leitungen.

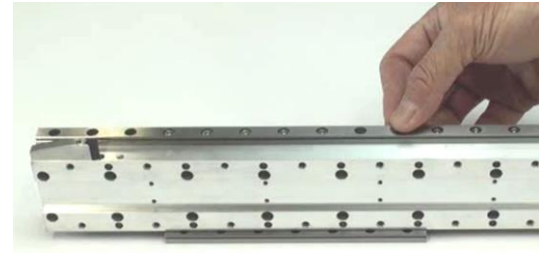
Beim Einsatz des Verlängerungskabels wird beim Anschlusskabel der 3 Pol Wago Stecker durch einen metallisch geschirmten Rundstecker der Fa Binder ersetzt.

Verlängerungskabel geschirmt und schleppkettentauglich	Länge [m]	Kabel Ø [mm]	Motorkabel 3 Pol Binder Rundbuchse auf 3 Pol Wago-Stecker, 3.5mm Art. Nr. ⁽¹²⁾	Kabel Ø [mm]	Encoderkabel 15 Pol HD Buchse auf 15 Pol HD Stecker Art. Nr. ⁽²¹⁾
LINAX® Lxc/Lxs/Lxu/Lxe, Lütze, grau, Temp. bewegt -25° bis +80°	1.5	7.5	150.26.01	7.2	150.27.01
	3.5		150.26.03		150.27.03
	5.0		150.26.05		150.27.05
	0.5-20		150.26.10		150.27.10
LINAX® Lxc/Lxs/Lxu/Lxe, IGUS, dunkelblau, Temp. bewegt -35° bis +100° reinraumtauglich und oelbeständig	1.5	7.0	150.46.01	9.5	150.47.01
	3.5		150.46.03		150.47.03
	5.0		150.46.05		150.47.05
	0.5-20		150.46.10		150.47.10

Zwischenkabel geschirmt und schleppkettentauglich	Länge [m]	Kabel Ø [mm]	Motorkabel 3 Pol Binder Rundbuchse auf 3 Pol Binder Rundstecker 3 Pol Art. Nr. ⁽¹³⁾	Kabel Ø [mm]	Encoderkabel 15 Pol HD Buchse auf 15 Pol HD Stecker Art. Nr. ⁽²¹⁾
LINAX® Lxc/Lxs/Lxu/Lxe, Lütze, grau, Temp. bewegt -25° bis +80°	0.5-20	7.0	150.26.15	7.2	150.27.10
LINAX® Lxc/Lxs/Lxu/Lxe, IGUS, dunkelblau, Temp. bewegt -35° bis +100° reinraumtauglich und oelbeständig	0.5-20	7.0	150.46.15	9.5	150.47.10

3.3.4 Abdeckkappen für Schrauben LINAX® Lxs F60

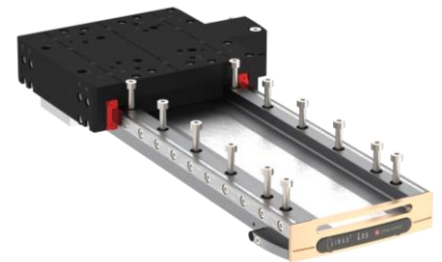
Modell	Abdeckkappen	Art. No.
Lxs F60	Abdeckkappe zum Verschluss der Schrauben der Führungsschienen LINAX® Lxu/Lxs	135.08.00



- | | |
|-----------------------------|-------------------------------|
| <i>Lxs 160F60 = 28 Stk.</i> | <i>Lxs 600F60 = 72 Stk.</i> |
| <i>Lxs 200F60 = 32 Stk.</i> | <i>Lxs 800F60 = 92 Stk.</i> |
| <i>Lxs 320F60 = 44 Stk.</i> | <i>Lxs 1000F60 = 112 Stk.</i> |
| <i>Lxs 400F60 = 52 Stk.</i> | <i>Lxs 1200F60 = 132 Stk.</i> |
| <i>Lxs 520F60 = 64 Stk.</i> | <i>Lxs 1600F60 = 172 Stk.</i> |

3.3.5 Befestigungsschrauben LINAX® Lxs F60

Befestigungsschr.	Schrauben	Art. Nr.
Lxs F60	10 x Inbus M4 x 25 rostfrei	135.11.05



- | | |
|------------------------------------|-----------------------------|
| <i>Lxs 160F60/ 200F60 = 2 Sets</i> | <i>Lxs 1200F60 = 7 Sets</i> |
| <i>Lxs 320F60/400F60 = 3 Sets</i> | <i>Lxs 1600F60 = 9 Sets</i> |
| <i>Lxs 520F60/600F60 = 4 Sets</i> | |
| <i>Lxs 800F60 = 5 Sets</i> | |
| <i>Lxs 1000F60 = 6 Sets</i> | |

Um mechanische Vibrationen der langen LINAX® Lxs Linearmotor-Achsen zu vermeiden, sind diese mit allen Befestigungsschrauben über die ganze Länge auf eine Grundplatte zu verschrauben.

3.3.6 Kreuztischverschraubung LINAX® Lxs F60

Kreuztischverschraubung	Schrauben und Stifte	Art. Nr.
Lxs F60	6 x Inbus M4 x 25, 4 x Zentrierstift Ø 4 x 8 rostfrei	135.11.20

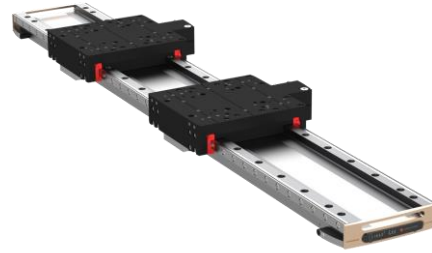


Die verschiedenen Modelle LINAX® Linearachsen lassen sich untereinander baukastenmässig verschrauben. Für Kreuztische sind dabei diverse Rasterabstände möglich. Für die Schrauben- und Zentrierstiftauswahl ist die „obere“ Linearmotor-Achse massgebend.

2 LINAX® Lxs F60 für hohe Präzision X-Y Kreuztisch

3.3.7 Zusatzschlitten LINAX® Lxs F60

Bei den LINAX® Lxs Linearmotor-Achsen können zwei oder mehrere Schlitten montiert werden. Dabei kann der Kabelabgang links- oder rechtsseitig erfolgen. Pro Schlitten ist je ein XENAX® Servocontroller vorzusehen.



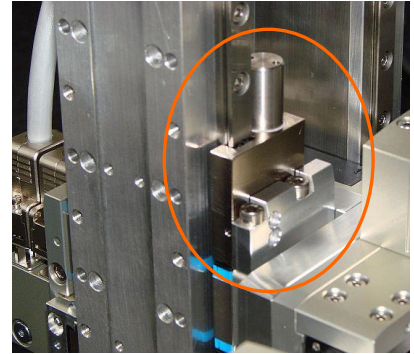
Zusatzschlitten zu LINAX® Lxs	Ausführung	Art. Nr.
Lxs xxxF60 mag. 1µm	Zusatzschlitten zu LINAX® Lxs "Shuttle" F60 mit selbstschmierenden Kugelumlaufschlitten, integriertem Linearmotor mit Abstreifer und magnetischem Messsystem Auflösung 1 µm, Genauigkeit +/-8µm	135.30.10
Lxs xxxF60 opt. 1µm	Zusatzschlitten zu LINAX® Lxs "Shuttle" F60 mit selbstschmierenden Kugelumlaufschlitten, integriertem Linearmotor mit Abstreifer und optischem Messsystem Auflösung 1 µm, Genauigkeit +/-2µm	135.30.12
Lxs xxxF60 opt. 100nm	Zusatzschlitten zu Lxs F60, opt. 100nm Schlitten zu LINAX® Lxs "Shuttle" F60 mit präzisen, selbstschmierenden Kugelumlaufschlitten, integriertem Linearmotor mit Abstreifer und optischem Messsystem Auflösung 100nm, Genauigkeit +/-500nm	135.30.14
Lxs xxxF60 passiv	Passiver Zusatzschlitten mit präzisen, selbstschmierenden Kugelumlaufschlitten. OHNE MOTOR & OHNE MESSSYSTEM. Benötigt keinen Servokontroller.	135.30.09

3.3.8 Federspeicherbremse LINAX® Lxs F60

Die Federspeicherbremse wirkt auf die Führungsschiene. Im stromlosen (drucklosen) Zustand ist die Bremse geklemmt. Durch aktivieren eines 3/2 Wege Pneumatikventils (z.B. Festo CPE10-M1BH-3GL-QS-4, Art. Nr. 196 846) wird die Bremse mit Druckluft gelöst.

Beim XENAX® Xvi Servocontroller ist eine OUTPUT FUNCTION für die automatische Bremsventil Ansteuerung einstellbar.

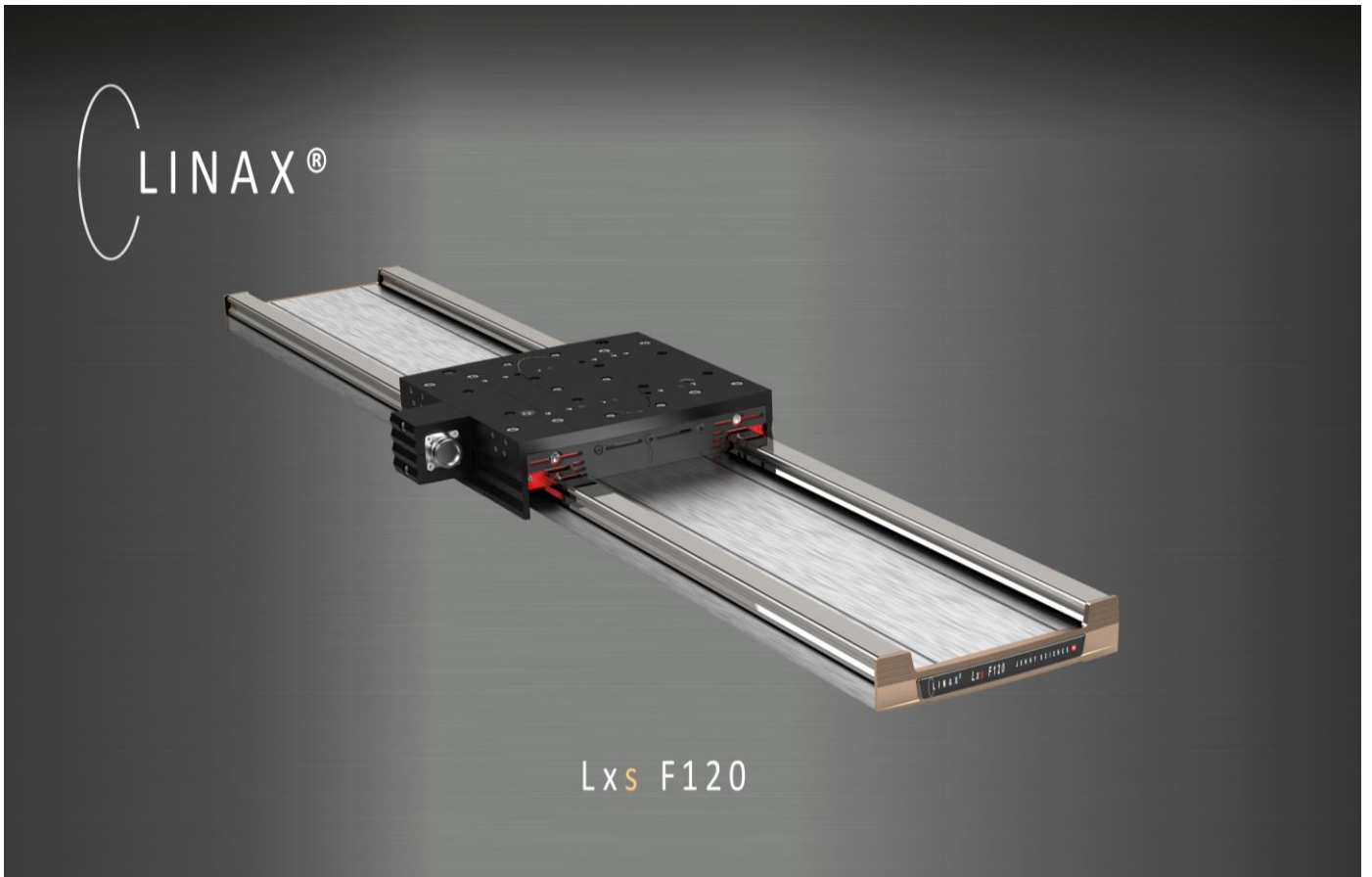
EINSCHRÄNKUNG: Durch die Montage der Federspeicherbremse reduziert sich der Fahrweg der Achse um 35mm. z.B. Die LINAX® Lxs 200F60 hat dann einen Fahrweg von 165mm anstelle von 200mm.



Federspeicher-bremse	Maximalkraft	Art. Nr.
Lxs (Schneeberger Führungen)	bis 8 kg	135.03.36



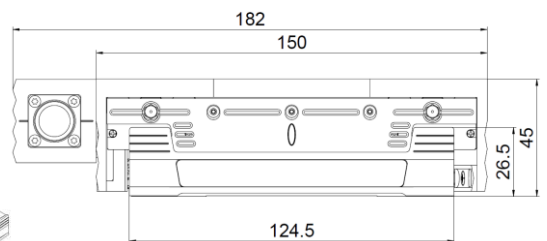
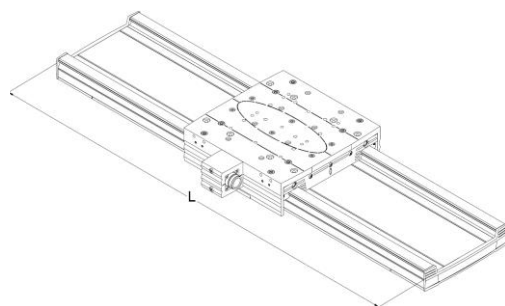
3.4 LINAX® Lxs F120 (shuttle)



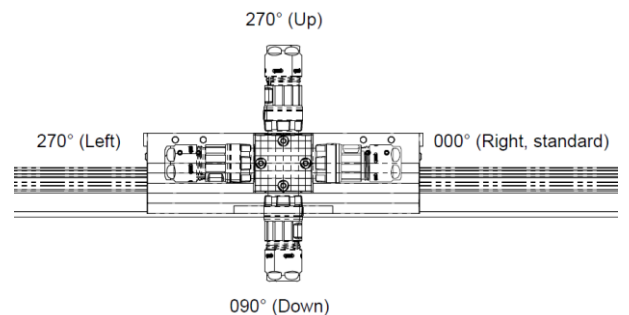
Die Lxs F120 Linearmotor Achsen sind für lange Fahrwege bis 1'600 mm als Basisachse ausgelegt. Sehr vorteilhaft ist die breite Bauweise mit "versenktem" Linearmotor, dadurch reduziert sich die Höhe auf nur 45mm. Die breit auseinander liegenden Führungen können hohe Kraftmomente der querliegenden Ausleger-Achsen aufnehmen.

Die LINAX® Lxs Linearmotor-Achsen lassen sich mit dem neusten, leistungsstärkeren XENAX® Xvi 75V8S Servocontroller ansteuern.

LINAX® Lxs	L [mm]
Lxs 080F120	243
Lxs 200F120	363
Lxs 400F120	563
Lxs 520F120	683
Lxs 600F120	763
Lxs 800F120	963
Lxs 1000F120	1163



Drehbares Steckergehäuse im 90°-Raster.
Standard-Kabelabgang nach rechts
vom Steckergehäuse aus gesehen.



Modell	Fahrweg [mm]	Kraft Fn/Fp [N]	Gewicht Schlitten/Total [g]	Art. Nr. Mess. magn. 1µm +/- 4µm	Art. Nr. Mess. opt. 1µm +/- 2µm	Art. Nr. Mess. opt. 100nm +/- 500nm
Lxs 080F120	80	120/300	2300/4700	115.35.02	115.36.02	115.45.02
Lxs 200F120	200	120/300	2300/5900	115.35.08	115.36.08	115.45.08
Lxs 400F120	400	120/300	2300/7800	115.35.18	115.36.18	115.45.18
Lxs 520F120	520	120/300	2300/9000	115.35.24	115.36.24	115.45.24
Lxs 600F120	600	120/300	2300/9800	115.35.28	115.36.28	115.45.28
Lxs 800F120	800	120/300	2300/11800	115.35.38	115.36.38	115.45.38
Lxs 1000F120	1000	120/300	2300/13700	115.35.48	115.36.48	115.45.48
Lxs 1200F120	1200	120/300	2300/15700	115.35.58	115.36.58	115.45.58
Lxs 1600F120	1600	120/300	2300/19600	115.35.78	115.36.78	115.45.78

Hinweis: LINAX® Lxs Option Reinraum-, Lebensmittel- und Pharmaindustrie

Der LINAX® Lxs kann gegen einen Aufpreis von 10% auch reinraumtauglich montiert werden. Zusätzlich werden die Führungswälchen mit einer entsprechenden Schmierung versehen. Wird diese Option gewünscht, reicht der zusätzliche Vermerk „**AUSFÜHRUNG REINRAUM/LEBENSMITTELINDUSTRIE/PHARMAINDUSTRIE**“ (jeweils mit Ihrer entsprechenden Anforderung) auf Ihrer Bestellung aus.

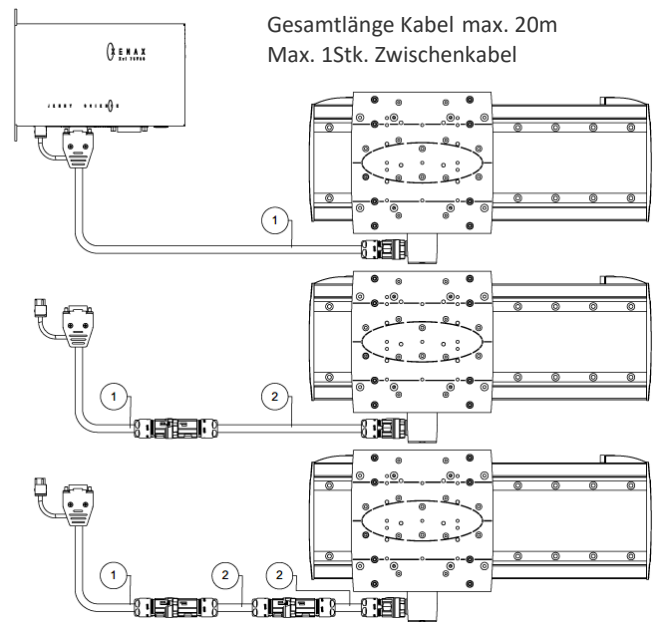


3.4.1 Anschlusskabel LINAX® Lxs F120

Absolut revolutionär ist die flexible Ein-Kabel Verbindung, welche den Maschinenverkabelungsaufwand erheblich reduziert. In nur einem Kabel befinden sich die Leitungen für Encoder, für die 3 Phasen des Linearmotors und für die Kommunikation zwischen LINAX® Lxs F120 und XENAX® Servocontroller.

Diese Anschlusskabel haben einen Mindestbiegeradius von **48mm** für **dauernde Bewegung** und von **20mm** für **fest verlegte Leitungen**. Als Zubehör sind auch Verlängerungskabel erhältlich.

Das Steckergehäuse ist ebenfalls im 90° Raster drehbar.



Anschlusskabel geschirmt schleppkettentauglich	Länge [m]	15 Pol D-Sub Stecker und 3 Pol Wago 3,5mm - M16 Stecker Art. Nr. ①
LINAX® Lxs F120 anthrazit, TPU, Reinraum 5-6 Betriebstemp. -40° bis + 80° Ø 9.6mm	1.5	150.83.01
	3.0	150.83.03
	5.0	150.83.05
	0.1-20	150.83.10

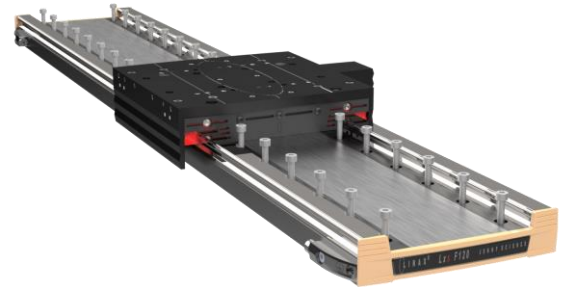
Verlängerungs- oder Zwischenkabel geschirmt schleppkettentauglich	Länge [m]	M16 Buchse – M16 Stecker Art. Nr. ②
LINAX® Lxs F120 anthrazit, TPU, Reinraum 5-6 Betriebstemp. -40° bis + 80° Ø 9.6mm	1.5	150.84.01
	3.5	150.84.03
	5.0	150.84.05
	0.1-20	150.84.10

3.4.2 Befestigungsschrauben LINAX® Lxs F120

Linearmotor Typ	Schrauben	Art. Nr.
Befestigungsschr. Lxs F120	10 x Inbus M4 x 20 rostfrei	135.11.07

Lxs 080F120 = 2 Sets
 Lxs 200F120 = 2 Sets
 Lxs 400F120 = 3 Sets
 Lxs 520F120 = 4 Sets
 Lxs 600F120 = 4 Sets

Lxs 800F120 = 5 Sets
 Lxs 1000F120 = 6 Sets
 Lxs 1200F120 = 7 Sets
 Lxs 1600F120 = 9 Sets



3.4.3 Kreuztischverschraubung LINAX® Lxs F120

Linearmotor Typ	Schrauben und Stifte	Art. Nr.
Kreuztischverschr. Lxs F120	6 x Inbus M4 x 20, 4 x Zentrierstift Ø 4 h8 x 8mm rostfrei	135.11.25

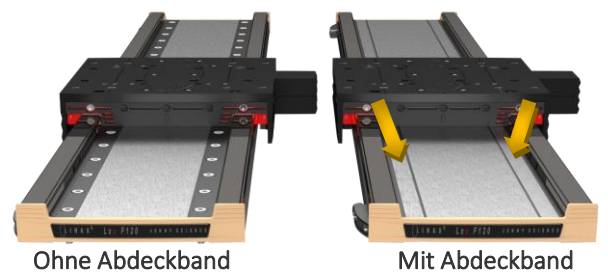


Die verschiedenen Modelle LINAX® Linearachsen lassen sich untereinander baukastenmässig verschrauben. Für Kreuztische sind dabei diverse Rasterabstände möglich.

Für die Schrauben- und Zentrierstiftauswahl ist die „obere“ Linearmotor-Achse massgebend.

3.4.4 Abdeckband Schraubbohrungen LINAX® Lxs F120

Linear Motor Type	Abdeckband Set	Art. Nr.
Lxs 080F120	Das Set Abdeckband beinhaltet 2 Bänder um beide Seiten abzudecken.	135.08.02
Lxs 200F120		135.08.04
Lxs 400F120		135.08.10
Lxs 520F120		135.08.12
Lxs 600F120		135.08.14
Lxs 800F120		135.08.16
Lxs 1000F120		135.08.18
Lxs 1200F120		135.08.20
Lxs 1600F120		135.08.22



Ohne Abdeckband

Mit Abdeckband

3.4.5 Zusatzschlitten LINAX® Lxs F120

Bei den LINAX® Lxs Linearmotor-Achsen können zwei oder mehrere Schlitten montiert werden. Dabei kann der Kabelabgang links- oder rechtsseitig erfolgen. Pro Schlitten ist je ein XENAX® Servocontroller vorzusehen.



Zusatzschlitten zu LINAX® Lxs F120	Ausführung	Art. Nr.
Lxs xxxF120 mag. 1 µm	Zusatzschlitten zu LINAX® Lxs "shuttle" F120 mit präzisen selbstschmierenden Kugelumlaufschlitten und integriertem magnetischem absolute Messsystem Auflösung 1 µm, Genauigkeit +/-4µm	135.30.30
Lxs xxxF120 opt. 1 µm	Zusatzschlitten zu LINAX® Lxs "shuttle" F120 mit präzisen selbstschmierenden Kugelumlaufschlitten und integriertem optischem absolute Messsystem Auflösung 1 µm, Genauigkeit +/-2µm	135.30.32
Lxs xxxF120 opt. 100 nm	Zusatzschlitten zu LINAX® Lxs "shuttle" F120 mit präzisen selbstschmierenden Kugelumlaufschlitten und integriertem optischem absolute Messsystem Auflösung 100nm, Genauigkeit +/-500nm	135.30.34
Lxs xxxF120 passiv	Passiver Zusatzschlitten zu LINAX® Lxs mit präzisen, selbstschmierenden Kugelumlaufschlitten. OHNE MOTOR & OHNE MESSSYSTEM Benötigt keinen Servokontroller	135.30.36

3.5 Gantry

Unsere Gantry-Zubehörteile mit den absolut spiel- und wartungsfreien Gelenklagern bieten nicht nur maximale Stabilität und Präzision, sondern zeichnen sich auch durch die einfache Installation des Aufbaus und die unkomplizierte Inbetriebnahme mit dem XENAX® Servocontroller aus. Damit setzen wir neue Maßstäbe für Benutzerfreundlichkeit und Effizienz in anspruchsvollen Anwendungen. Die präzise Winkelausrichtung erfolgt durch die Offsettingabe der Sub-Achsen Position zur Master Position im XENAX® Servocontroller mit einer aussergewöhnlichen Auflösung von +/- 1µm.



3.5.1 Dreh- und Lineargelenke Gantry LINAX® Lxs F60 / F120

Dieses Set beinhaltet ein Drehgelenk für die Master-Achse sowie ein Dreh- und Lineargelenk für die Sub-Achse. Alles inklusive entsprechendes Befestigungsschraubenset. Die Auswahl der Ausführung erfolgt entsprechend den Gantry-Achsen, unabhängig von der angebauten Querachse.

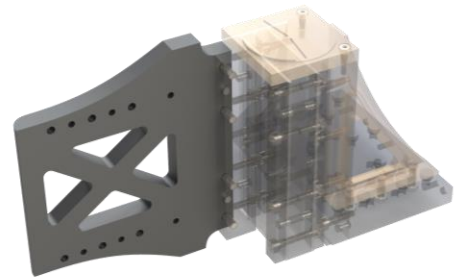
Gantry Achsen Typ	Zubehör-Set	Art. Nr.
Lxs xxxF60	Dreh- und Lineargelenke zu Gantry-Achsen inkl. Befestigungsschrauben	135.12.34
Lxs xxxF120		135.12.35



3.5.2 Adapterplatten Gantry LINAX® Lxs F60 / F120

Mit diesen 2 Adapterplatten wird die Querachse direkt an die Dreh- und Lineargelenke befestigt. Die Auswahl der Ausführung erfolgt entsprechend der Querachse, unabhängig von den Gantry-Achsen.

Querachsen Typ	Zubehör	Art. Nr.
Lxs xxxF60	2x Adapterplatten zu Dreh- und Lineargelenke Gantry inkl. Befestigungsschrauben	135.12.36
Lxs xxxF120		135.12.37



3.5.3 Versteifungsträger Grundplatte Querachse Gantry Lxs F60 / F120

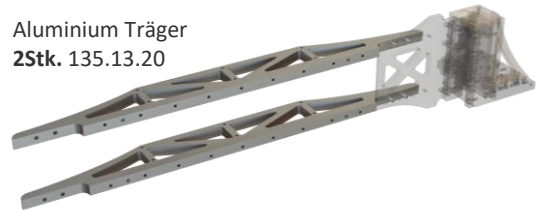
Die Versteifungsträger aus Aluminium oder wahlweise Carbon gewährleisten die Stabilität des Aufbaus und erfüllen selbst höchste Präzisionsanforderungen.

Versteifungsträger Grundplatte	Ausführung	Art. Nr.
Carbon Inkl. Schrauben	Lxs 400F60/F120	135.13.38
	Lxs 520F60/F120	135.13.40
	Lxs 600F60/F120	135.13.42
	Lxs 800F60/F120	135.13.44
	Lxs 1000F60/F120	135.13.46
	Lxs 1200F60/F120	135.13.48
Aluminium Inkl. Schrauben <small>(Bestellen Sie 2 Stück, um die Querachse oben und unten zu unterstützen)</small>	Lxs 400F60/F120	135.13.18
	Lxs 520F60/F120	135.13.20
	Lxs 600F60/F120	135.13.22
	Lxs 800F60/F120	135.13.24
	Lxs 1000F60/F120	135.13.26
	Lxs 1200F60/F120	135.13.28

Carbon Träger
1Stk. 135.13.40

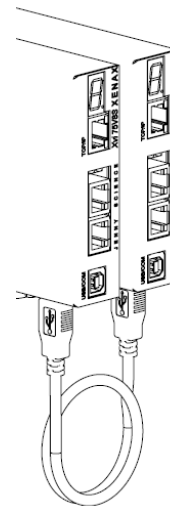


Aluminium Träger
2Stk. 135.13.20

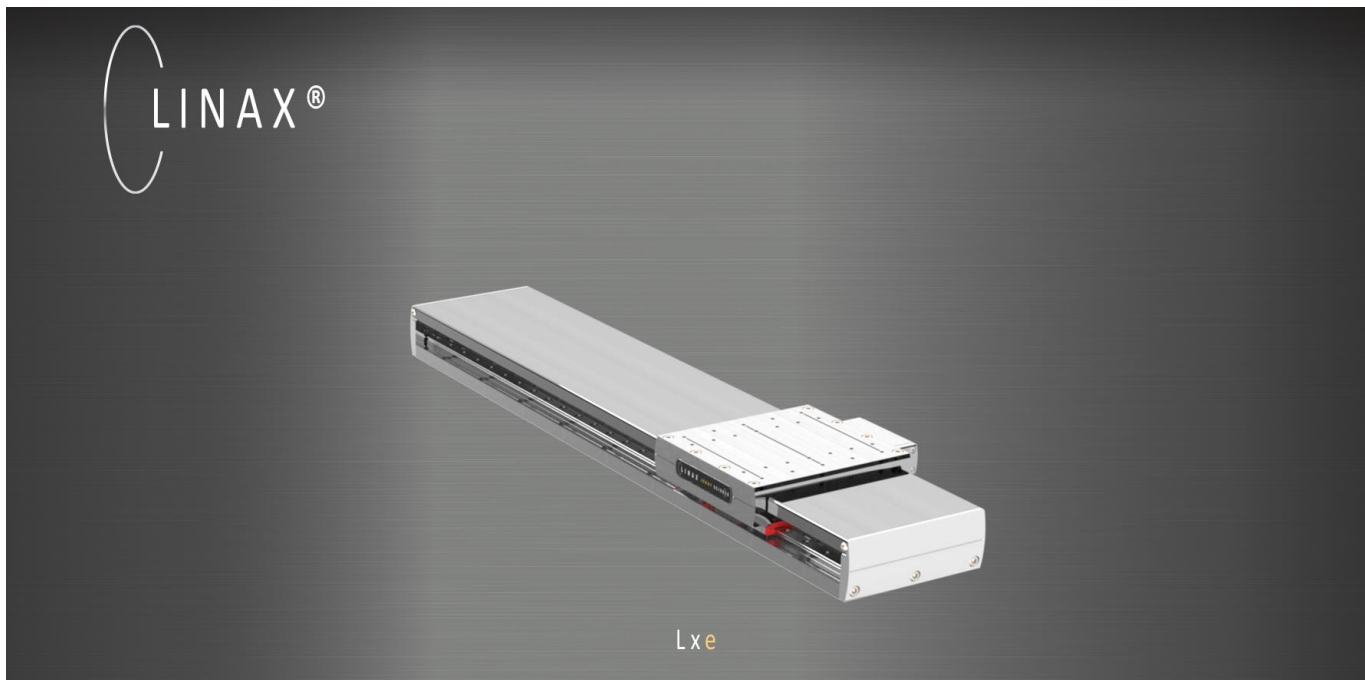


3.5.4 Gantry Master-Slave Synch Kabel

XENAX® Master-Slave Synch Kabel	Länge [m]	Art. Nr.
I ² C Kabel	0.5	150.25.20

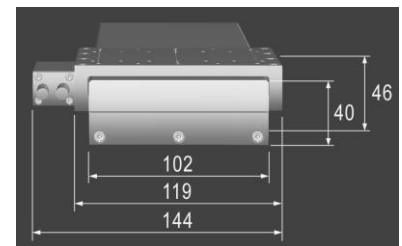


3.6 LINAX® Lxe (exclusive)



Die Lxe Modelle haben eine spezielle Schutzabdeckung welche durch den Linearmotor hindurchgeführt wird. Dadurch ergibt sich eine schlichte, formschöne Aussengeometrie. Zusatzschlitten auf der gleichen Magnetschiene ermöglichen hochintegrierte Maschinenkonzepte. Die Lxe Typen sind verfügbar in Fahrweglängen von 250mm bis 1000mm.

Modell Lxe	Fahrweg [mm]	Kraft Fn/Fp [N]	Gewicht Schlitten/Total [g]	Art. Nr.
Lxe 250F40	250	40/114	980/3080	115.20.00
Lxe 400F40	400	40/114	980/3850	115.22.00
Lxe 550F40	550	40/114	980/4620	115.24.00
Lxe 800F40	800	40/114	980/5900	115.26.00
Lxe 1000F40	1000	40/114	980/6930	115.28.00



Hinweis: LINAX® Lxe Option Reinraum-, Lebensmittel- und Pharmaindustrie

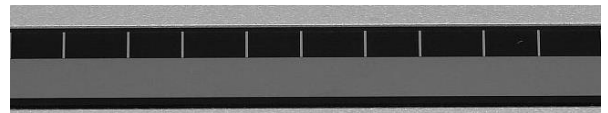
Der LINAX® Lxe kann gegen einen Aufpreis von 10% auch reinraumtauglich montiert werden. Zusätzlich werden die Führungswälchen mit einer entsprechenden Schmierung versehen. Wird diese Option gewünscht, reicht der zusätzliche Vermerk „**AUSFÜHRUNG REINRAUM/LEBENSMITTELINDUSTRIE/PHARMAINDUSTRIE**“ (jeweils mit Ihrer entsprechenden Anforderung) auf Ihrer Bestellung aus.



3.6.1 Messsystem mit 100nm Auflösung LINAX® Lxe

LINAX® Lxe 100nm	Ausführung	Art. Nr.
Lxe 250F40	100nm Messkopf mit redundanter Doppelabtastung	115.20.20
Lxe 400F40		115.22.20
Lxe 550F40		115.24.20
Lxe 800F40		115.26.20
Lxe 1000F40		115.28.20

Die Auflösung des optischen Messsystems kann von standard 1µm auf 100nm erhöht werden. Dabei reduziert sich die maximale Verfahrgeschwindigkeit auf 0.9m/s. Diese 100nm Auflösung ist im Speicher der LINAX® Linearmotor-Achse registriert und damit erkennt der XENAX® Xvi Servocontroller diese Option automatisch. Bestehende LINAX® Linearachsen können auf 100nm Auflösung nachgerüstet werden.



3.6.2 Anschlusskabel LINAX® Lxe

Anschlusskabel geschirmt und schleppkettentauglich	Länge [m]	Kabel Ø [mm]	Motorkabel mit 3 Pol Wago Stecker, 3.5mm Art. Nr.	Kabel Ø [mm]	Encoderkabel mit 15 Pol HD D-Sub Stecker Art. Nr.
LINAX® Lxe, Lütze, grau Temp. bewegt -25° bis +80°	1.5	7.0	150.22.10	6.3	150.23.10
	3.0		150.22.15		150.23.15
	5.0		150.22.20		150.23.20
	0.1-20		150.22.21		150.23.21
LINAX® Lxe IGUS, dunkelblau, Temp. bewegt -35° bis +100° reinraumtauglich und oelbeständig	1.5	7.0	150.42.10	8.0	150.43.10
	3.0		150.42.15		150.43.15
	5.0		150.42.20		150.43.20
	0.1-20		150.42.21		150.43.21

Anschlusskabel vorbereitet für Verlängerung, geschirmt schleppkettentauglich	Länge [m]	Kabel Ø [mm]	Motorkabel 9 Pol D-Sub Buchse auf 3 Pol Rundstecker Art. Nr.	Kabel Ø [mm]	Encoderkabel 15 Pol HD Buchse auf 15 Pol HD Stecker Art. Nr.
LINAX® Lxe, Lütze, grau Temp. bewegt -25° bis +80	1.5	7.0	150.22.22	6.3	150.23.10
	3.0		-		150.23.15
	5.0		-		150.23.20
	0.1-20		150.22.23		150.23.21
LINAX® Lxe, IGUS, dunkelblau, Temp. bewegt -35° bis +100° reinraumtauglich und oelbeständig	1.5	7.0	150.42.22	8.0	150.43.10
	3.0		-		150.43.15
	5.0		-		150.43.20
	0.1-20		150.42.23		150.43.21

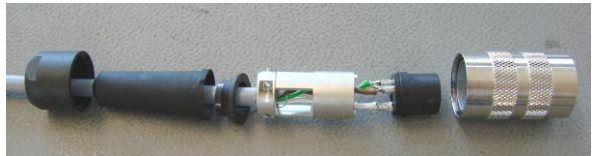
3.6.3 Verlängerungskabel austauschbar LINAX® Lxe

Gesamtlänge Kabel max. 20m
Anzahl Zwischenkabel max. 3Stk.

Verlängerungskabel sind zusätzlich interessant für hochdynamische Mehrachs-Anwendungen mit Schleppketten. An ein kurzes Anschlusskabel wird ein Verlängerungskabel angeschlossen, welches dann einfach austauschbar ist. Diese grauen Lütze **PUR** Verlängerungskabel haben einen Mindestbiegeradius von 76mm für **dauernde Bewegung** und von 46mm für **fest verlegte Leitungen**. Diese Kabel sind durch voll-PUR-Mantel und TPE-Aderisolation bestens geeignet für Schleppketten, extrem raue Betriebsbedingungen und aggressive Kühl- und Schmiermittel. Die optional verfügbaren dunkelblau Igus TPE Kabel haben einen Mindestbiegeradius von 44mm für dauernde Bewegung und 27mm für fest verlegte Leitungen.

Beim Einsatz des Verlängerungskabels wird beim Anschlusskabel der 3 Pol Wago Stecker durch einen metallisch geschirmten Rundstecker der Fa Binder ersetzt.

Die Gesamtlänge der Kabel von max. 20m und die Anzahl Zwischenkabel von max. 3Stk. sind nicht zu überschreiten.



Verlängerungskabel geschirmt und schleppkettentauglich	Länge [m]	Kabel Ø [mm]	Motorkabel 3 Pol Binder Rundbuchse auf 3 Pol Wago-Stecker, 3.5mm Art. Nr.	Kabel Ø [mm]	Encoderkabel 15 Pol HD Buchse auf 15 Pol HD Stecker Art. Nr.
LINAX® Lxc/Lxs/Lxu/Lxe, Lütze, grau, Temp. bewegt -25° bis +80°	1.5	7.5	150.26.01	7.2	150.27.01
	3.5		150.26.03		150.27.03
	5.0		150.26.05		150.27.05
	0.5-20		150.26.10		150.27.10
LINAX® Lxc/Lxs/Lxu/Lxe, IGUS, dunkelblau, Temp. bewegt -35° bis +100° reinraumtauglich und oelbeständig	1.5	7.0	150.46.01	9.5	150.47.01
	3.5		150.46.03		150.47.03
	5.0		150.46.05		150.47.05
	0.5-20		150.46.10		150.47.10

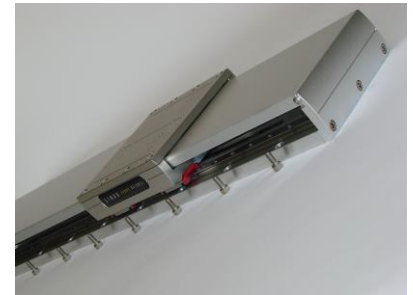
Zwischenkabel geschirmt und schleppkettentauglich	Länge [m]	Kabel Ø [mm]	Motorkabel 3 Pol Binder Rundbuchse auf 3 Pol Binder Rundstecker 3 Pol Art. Nr.	Kabel Ø [mm]	Encoderkabel 15 Pol HD Buchse auf 15 Pol HD Stecker Art. Nr.
LINAX® Lxc/Lxs/Lxu/Lxe, Lütze, grau, Temp. bewegt -25° bis +80°	0.5-20	7.0	150.26.15	7.2	150.27.10
LINAX® Lxc/Lxs/Lxu/Lxe, IGUS, dunkelblau, Temp. bewegt -35° bis +100° reinraumtauglich und oelbeständig	0.5-20	7.0	150.46.15	9.5	150.47.10

3.6.4 Befestigungsschrauben LINAX® Lxe

Befestigungsschr.	Schrauben	Art. Nr.
Lxe F40	10 x Inbus M4 x 12 rostfrei	135.11.01

Lxe 250F40/400F60 = 2 Set
Lxe 550F40 = 3 Sets

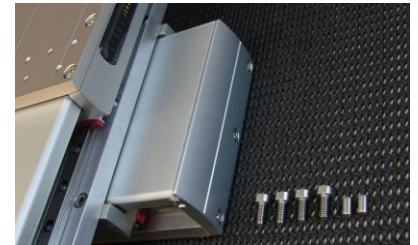
Lxe 800F40 = 4 Set
Lxe 1000F40 = 5 Sets



3.6.5 Kreuztischverschraubung LINAX® Lxe

Bei der Kreuztischverschraubung von 2 x Lxe F40 ist die 6mm Schlittenplatte des unteren LINAX® vorher zu entfernen. Damit reduziert sich die Gesamtbauhöhe um 6mm auf 86mm.

Kreuztischverschraubung	Schrauben und Stifte	Art. Nr.
Lxe F40	4 x Inbus M4 x 12 2 x Zentrierstift Ø 4 h8 x 8, rostfrei	135.11.00



3.6.6 Zusatzschlitten LINAX® Lxe

Bei den LINAX® Lxe Linearachsen können zwei oder mehrere Schlitten montiert werden. Dabei kann der Kabelabgang links- oder rechtsseitig erfolgen. Pro Schlitten ist je ein XENAX® Servocontroller vorzusehen.



Zusatzschlitten	Ausführung	Art. Nr.
Lxe xxx F40	Zusatzschlitten zu LINAX® Lxe "exclusive" F40 mit selbstschmierenden Kugelumlaufschlitten, integriertem Linearmotor mit optischem Messsystem Auflösung 1 µm, Genauigkeit +/-2µm	135.30.00
Lxe xxx F40	Zusatzschlitten zu LINAX® Lxe "exclusive" F40, opt. 100nm mit präzisen, selbstschmierenden Kugelumlaufschlitten, integriertem Linearmotor mit Abstreifer und optischem Messsystem Auflösung 100nm, Genauigkeit +/-500nm	135.30.05

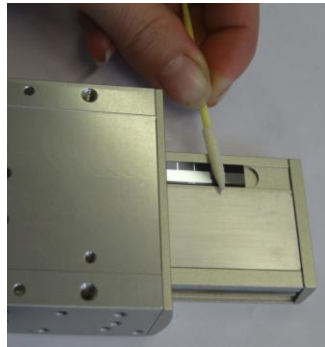
3.7 Wartung

3.7.1 Reinigung Glasmasstab LINAX®

Zum Abschluss des mechanischen Einbaus sollte der Glasmasstab gereinigt werden. Anschliessend den Glasmasstab nicht mehr berühren.

Bei Fehler „54“, LINAX® Lesekopf Signal zu schwach, ist der Glasmasstab verunreinigt und es kann zu Lesefehlern kommen. Dazu ein Swap oder fuselfreies Reinigungstuch und ein dünnflüssiges, entfettendes Reinigungsmittel verwenden.

z.B. Reinigungsbenzin aus Drogerie od. Apotheke



3.7.2 Schmierung Kreuzrollenführungen ELAX® und LINAX® Lxc

Die ELAX® und LINAX® Lxc Führungen bestehen aus Kreuzrollenkäfigen und geschliffenen Laufstäben. Die Kreuzrollenkäfige sind über Ritzel und Zahnstangen zwangszentriert. Diese Führung mit Kreuzrollen ist hoch belastbar und wartungsarm. Präventiv empfehlen wir alle 12 Monate die Laufstäbe zu schmieren.



Dazu am einfachsten mit einem fettgetränkten Wattestäbchen die Laufstäbe an allen zugänglichen Stellen benetzen und darauf achten, dass dabei der Glasmasstab trocken bleibt, sonst diesen anschliessend reinigen.

Passende Fettpatronen und Dosierpistolen findet man im Kapitel 3.7.4.

3.7.3 Schmierung Kugelumlaufführungen LINAX® Lxe/Lxs/Lxu

Standardmässig werden nur noch die wartungsarmen Führungswägelchen (rot) geliefert.

Wird die Führungsschiene gereinigt so muss die diese wieder neu mit Schmiermittel benetzt werden. Sonst wird das Schmiermittel vom Schmierstoffreservoir verbraucht und die Führung kann trocken laufen.

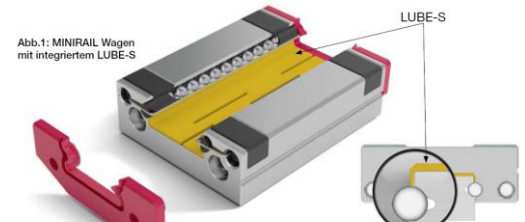
Je nach Bedarf und Produktionsjahr sind bei den LINAX® Linearmotor-Achsen unterschiedliche Führungswägelchen-Typen eingesetzt:

Aktuelle Führungen

Rote Führungen, Standard: Wartungsarm, es wird empfohlen alle 5'000km mit dem Schmierfett „Isoflex Topas NB 5051“ nachzuschmieren

Rote Führungen, Reinraum: Nach 3'000km oder spätestens alle 12 Monate mit Schmierfett „Klüberalfa HX 83-302“ nachschmieren

Rote oder schwarze Führungen, Lebensmittel-, Pharmaindustrie: Nach 3'000km oder spätestens alle 12 Monate mit Schmierfett „Klübersynth UH1 14-151“ nachschmieren.



Langzeitschmereinheit integriert

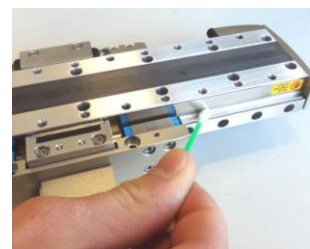
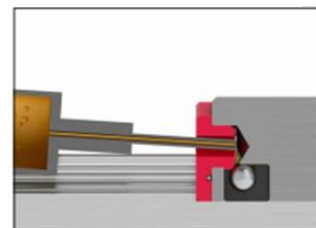
Anwendung:

Die Führungswagen werden mit einer Dosierpistole und entsprechend fettgefüllter Patrone nachgeschmiert. Dazu sollte der Schlitten ganz vorne/hinten platziert sein. Es muss nur auf der einen Seite (vorne oder hinten) geschmiert werden aber jeweils oben und unten, links und rechts.

Die roten Wägelchen haben eine oder zwei Nadelbohrungen stirnseitig. Die Dosierpistole in die Nadelbohrung stecken und auf die Spritze drücken bis das Schmiermittel sichtbar wird an der Führungsschiene.

Bei Motoren mit optischem Messsystem unbedingt das überschüssige Schmiermittel mit einem Wattestäbchen entfernen.

Passende Fettpatronen und Dosierpistolen findet man im Kapitel 2.5.4.



3.7.4 Schmieret Dosierpistole mit Nachschmierpatronen

Linearmotor Typ	Schmierets	Art. Nr.
<p>ELAX® & LINAX®</p>	<p>Dosierpistole zur Schmierung der ELAX® & LINAX® Führungen (exkl. Schmierpatrone)</p>	<p>155.00.10</p>
	<p>Nachschmierpatrone mit Standardfett: Schmierfett "Isoflex Topas NB 5051" gefüllte Patrone mit Dosiernadel zur Schmierung der ELAX® & LINAX® Führungen. Inhalt 20cc Fett reicht für ca. 10 Nachschmierungen pro Motor.</p>	<p>155.00.11</p>
	<p>Nachschmierpatrone mit Reinraumfett: Schmierfett „Klüberalfa HX83-302“ gefüllte Patrone mit Dosiernadel zur Schmierung der ELAX® & LINAX® Führungen. Inhalt 20cc Fett reicht für ca. 10 Nachschmierungen pro Motor.</p>	<p>155.00.12</p>
	<p>Nachschmierpatrone mit Reinraumfett für Pharma- und Lebensmittelindustrie. Schmierfett "Klübersynth UH1 14-151" gefüllte Patrone mit Dosiernadel zur Schmierung der ELAX® & LINAX® Führungen. Inhalt 20cc Fett reicht für ca. 10 Nachschmierungen pro Motor.</p>	<p>155.00.13</p>



4 ROTAX® Drehmotor-Achse



Ob ROTAX® Rxvp mit den direkten Anschlussmöglichkeiten an die ELAX® Linearmotor-Schlitten und LINAX® Linearmotor-Achsen oder der neue ROTAX® Rxhq mit enormem Drehmoment bei kleinster Bauweise und der durchgehenden Hohlwelle mit 12 bzw. 50 mm Durchmesser – die kompakten ROTAX® Drehmotor-Achsen von Jenny Science arbeiten präzise, sind flexibel einsetzbar und robust in der Anwendung.

4.1 ROTAX® Rxvp mit Vakuum/Druckluftleitung

Die ultra kompakte ROTAX® Rxvp Drehmotor-Achse mit Vakuumgreifer nimmt Teile innerhalb eines typischen Gewichtsbereichs von 1 mg bis zu 500 g auf. An das standardisierte Schraubengewinde M5 lassen sich viele kommerziell erhältliche Vakuumgreifer anbringen. Die ROTAX® Drehmotor-Achsen lassen sich zudem direkt an die ELAX® Linearmotor-Schlitten oder an die LINAX® Linearmotor-Achsen anbauen.

Die hochpräzise Drehmotor-Achse dreht sich endlos 360° mit einer Auflösung von 64'000 Inkrement pro Umdrehung. Sie können im Raster von nur 30 mm nebeneinander angeordnet werden. Gegenüberliegend eingesetzt, beträgt der Minimalabstand der ROTAX® Wellen ebenfalls nur 30 mm. Das spart Platz und die Anlage baut kompakter.

Modell	Messsystem [inc/U]	Kraft Nom/Spitze [mNm]	n-max [U/min]	Gewicht [g]	Art. Nr.
Rxvp 28-6T0.04, Welle 30mm - mit Stecknippel Ø4 - mit M5 Innengewinde - mit Blindstopfen	64'000	40/110	1500	180	120.00.00
					120.00.01
					120.00.02
Rxvp 28-6T0.04, Welle 15mm - mit Stecknippel Ø4 - mit M5 Innengewinde - mit Blindstopfen				175	120.00.10
	120.00.11				
	120.00.12				
Rxvp 28-6T0.04, Welle 30mm für ELAX® mit GEKO - mit Stecknippel Ø4 - mit M5 Innengewinde - mit Blindstopfen	64'000	40/110	1500	200	120.01.00
					120.01.01
					120.01.02
Rxvp 28-6T0.04, Welle 15mm für ELAX® mit GEKO - mit Stecknippel Ø4 - mit M5 Innengewinde - mit Blindstopfen				195	120.01.10
	120.01.11				
	120.01.12				

Die hier aufgeführten Druckluftanschlussarten werden nachfolgende beschreiben.

Hinweis: ROTAX® Option Reinraum-, Lebensmittel- und Pharmaindustrie

Der ROTAX® Rxvp kann gegen einen Aufpreis von 10% auch reinraumtauglich montiert werden. Zusätzlich werden die Kugellager mit einer entsprechenden Schmierung versehen. Wird diese Option gewünscht, reicht der zusätzliche Vermerk „**AUSFÜHRUNG REINRAUM/LEBENSMITTELINDUSTRIE/PHARMAINDUSTRIE**“ (jeweils mit Ihrer entsprechenden Anforderung) auf Ihrer Bestellung aus.



4.1.1 Druckluftanschlussarten



Stecknippel Aussendurchmesser 4mm

Standardmässig wird der ROTAX® Rxvp mit einem Stecknippel $\varnothing 4\text{mm}$, ausgeliefert. Empfohlener Schlauchinnendurchmesser 3mm (passender Schlauch, siehe Kapitel 3.1.5). Geeignet für den flanschseitigen Anbau an ELAX® Rx Linearmotor-Schlitten.

M5 Innengewinde

Stecknippel mit einem M5 Innengewinde für Anschlusskupplung wie z.B. Festo QSM-M5-4I.
Nicht geeignet für den flanschseitigen Anbau an ELAX® Ex Linearmotor-Schlitten.

Blindstopfen

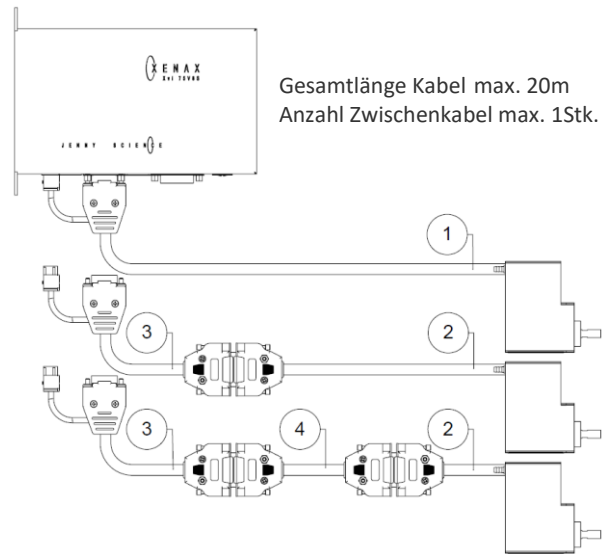
Blindstopfen, ohne Vakuum-/Druckluftanschluss

4.1.2 Anschlusskabel ROTAX® Rxvp

Bei den ROTAX® sind die Kabel zum Vorteil der Kompaktheit ohne Stecker direkt ins Gehäuse eingesetzt. Absolut revolutionär ist die flexible Ein-Kabel Verbindung, welche den Maschinenverkabelungsaufwand erheblich reduziert.

In nur einem Kabel befinden sich die Leitungen für Encoder, für die 3 Phasen des Linearmotors und für die Kommunikation zwischen ROTAX® und XENAX® Servocontroller. Die dunkelgrauen TPU Anschlusskabel sind reinraumtauglich und als Standardlänge mit 1.5m ab Lager verfügbar. Kundenspezifisch können beliebige Längen von 0.1m bis 20m geliefert werden. Diese Anschlusskabel haben einen Mindestbiegeradius von **40mm** für **dauernde Bewegung** und von **16mm** für **fest verlegte** Leitungen.

Als Zubehör sind auch Verlängerungskabel erhältlich.



Anschlusskabel geschirmt schleppkettentauglich	Länge [m]	Drehmotor Typ	15 Pol D-Sub Stecker und 3 Pol Wago 3,5mm Art. Nr. 1
ROTAX® anthrazit, TPU, Reinraum 5-6 Betriebstemp. -40° bis + 80°, Ø 8mm	1.5	Rxvp 28-6T0.04	150.70.00
	0.1-20	Rxvp 28-6T0.04 für ELAX® mit Gewichtskompensation	150.70.05
		Rxvp 28-6T0.04	150.70.01
	Rxvp 28-6T0.04 für ELAX® mit Gewichtskompensation	150.70.06	

Anschlusskabel vorbereitet für Verlängerung, oder für Zwischenkabel geschirmt schleppkettentauglich	Länge [m]	Drehmotor Typ	15 Pol D-Sub Stecker (2 reihig) Art. Nr. 2
ROTAX® anthrazit, mit 15 Pol D-Sub Stecker (2 reihig), TPU, Reinraum 5-6 Betriebstemp. -40° bis + 80° Ø 8mm	1.5	Rxvp 28-6T0.04	150.71.00
	0.1-20	Rxvp 28-6T0.04 für ELAX® mit Gewichtskompensation	150.71.05
		Rxvp 28-6T0.04	150.71.01
	Rxvp 28-6T0.04 für ELAX® mit Gewichtskompensation	150.71.06	

4.1.3 Verlängerungs- und Zwischenkabel austauschbar ROTAX®

Verlängerungskabel sind zusätzlich interessant für hochdynamische Mehrachs-Anwendungen mit Schleppketten. An ein Anschlusskabel wird ein Verlängerungskabel angeschlossen, welches dann einfach austauschbar ist. Diese dunkelgrauen TPU Verlängerungskabel haben einen Mindestbiegeradius von 40mm für dauernde Bewegung und von 16 mm für fest verlegte Leitungen.



Verlängerungskabel geschirmt schleppkettentauglich	Länge [m]	15 Pol D-Sub Buchse, 15 Pol D-Sub Stecker (2 reihig) und 3 Pol Wago 3,5mm Art. Nr. 3
ROTAX® anthrazit, TPU, Reinraum 5-6 Betriebstemp. -40° bis + 80° Ø 8mm	1.5	150.56.01
	0.5-20	150.56.05

Zwischenkabel geschirmt schleppkettentauglich	Länge [m]	15 Pol D-Sub Buchse, 15 Pol D-Sub Stecker (2 reihig) Art. Nr. 4
ROTAX® anthrazit, TPU, Reinraum 5-6 Betriebstemp. -40° bis + 80° Ø 8mm	0.5-20	150.56.10

4.1.4 Schlauchkupplung ROTAX® Rxvp

Schlauchkupplung	Art. Nr.
Nippel $\varnothing 4a$ auf M5i, ROTAX®	140.00.10
M5 auf $\varnothing 4a$, Festo QSM-M5-4I	140.00.11
M5 auf $\varnothing 6a$, Festo QSM-M5-6I	140.00.12



4.1.5 Schlauch ROTAX® Vakuum/Druckluft

Schlauch	Länge [m]	Art. Nr.
$\varnothing 5a$, $\varnothing 3i$ auf $\varnothing 4a$ Anschlussnippel ROTAX®, PUR, schwarz	1.5	140.00.19
	0.1-20	140.00.20



4.1.6 Befestigungswinkel ROTAX® Rxvp zu LINAX® Lxu

Befestigungswinkel	Schrauben und Zentrierringe	Art. Nr.
ROTAX® Rxvp zu LINAX® Lxu Y-längs	inkl. 4x Torx M4x8, 2x Zentrierring $\varnothing 7\text{mm}$, 2x Zentrierstifte $\varnothing 4 \times 6\text{mm}$	135.12.20



4.1.7 D-Gabelschlüssel ROTAX®

D-Gabelschlüssel	Art. Nr.
5mm für Vakuumwelle ROTAX®	140.00.15



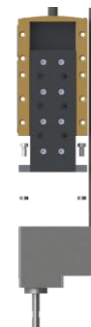
4.1.8 Schlauch- und Kabeldurchführung ROTAX®

Schlauch- und Kabeldurchführung	Schrauben und Zentrierringe	Art. Nr.
ROTAX® auf ELAX® Z seitlich	inkl. 1x Torx M4x12	140.00.01
ROTAX® auf ELAX® Z und ELAX® Y hochkant	inkl. 4x Torx M3x5, 2x Torx M4x18, 4x Zentrierring Ø7mm, 2x Zentrierstifte Ø4x6mm	140.00.02

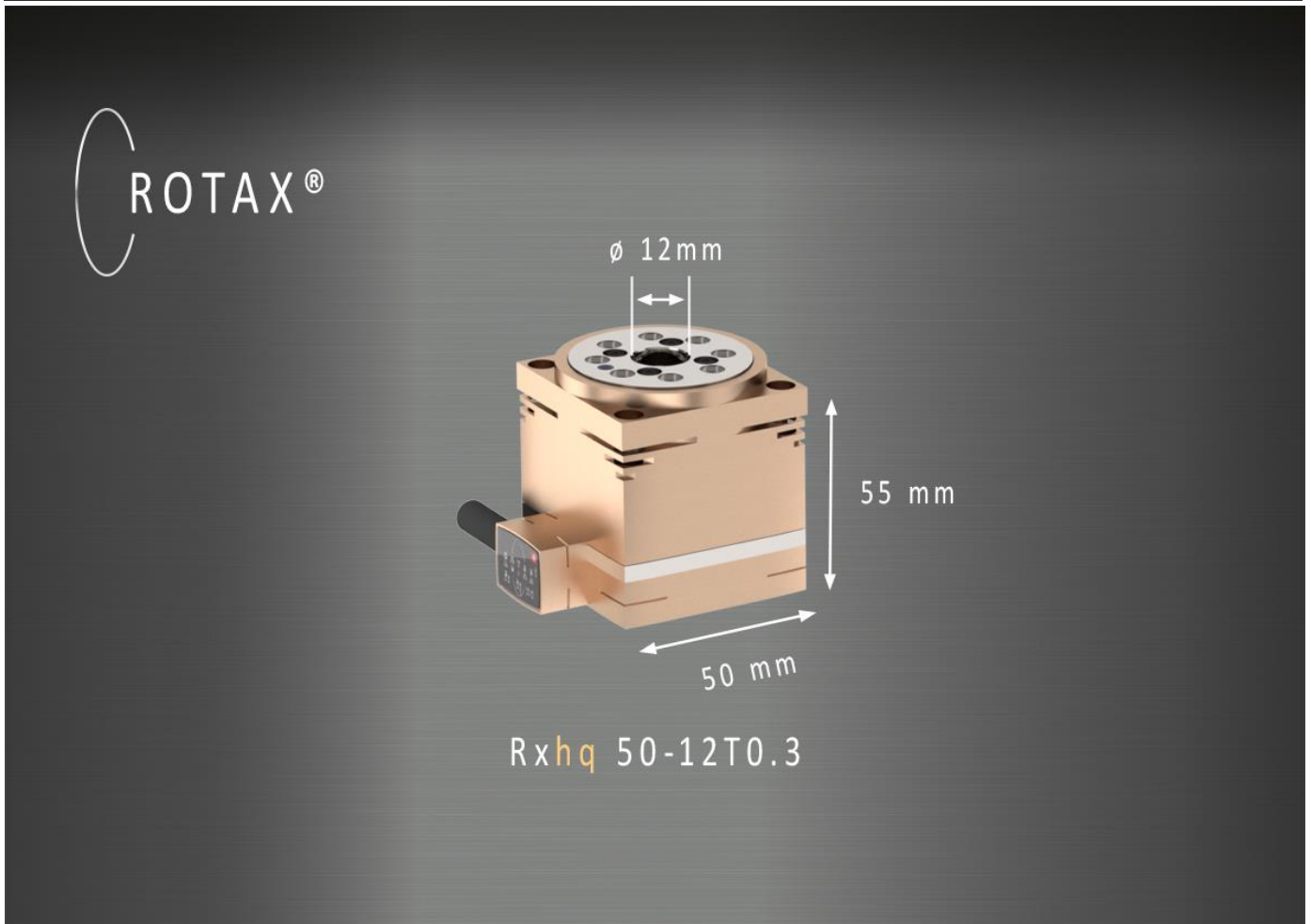


4.1.9 Y-Z-R Pick and Place hochkant

Pick and Place hochkant	Schrauben und Zentrierringe	Art. Nr.
Rxvp 28-6T0.04	2x Zentrierringe Ø7mm 2x Innensechsrund mit niedrigem Kopf, M4 x 8	136.10.01



4.2 ROTAX® Rxhq 50-12T0.3 (High Torque)



Der miniatur Hohlwellen-Servomotor ROTAX® Rxhq (High Torque) besticht durch seine äusserst kompakte Bauweise. **Dabei sind Motor, präzise Lager und das single turn Absolutgebersystem integriert.**

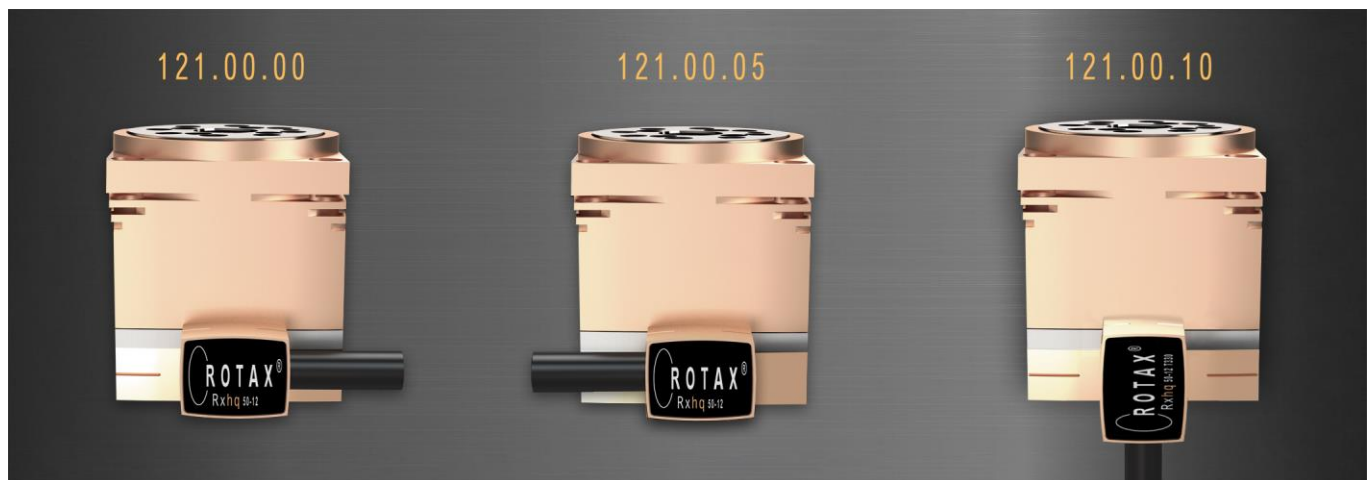
Beim ROTAX® Rxhq kann auf das Getriebe verzichtet werden. Dies bedeutet kein Verschleiss und damit höchste Präzision über die gesamte Lebensdauer. Der Antrieb ist wartungsfrei und enthält keine Schmiermittel. Weiter ist die Reaktionszeit wesentlich kürzer als bei Getriebemotoren. Dieser Aspekt wird verstärkt durch ein geringes Massenträgheitsmoment, welches hohe Beschleunigungswerte erlaubt. Dies bedeutet kürzere Taktzeiten und höhere Produktivität, also auch geeignet für High-Speed Anwendungen.

Die übergrosse, durchgehende Hohlwelle von $\varnothing 12\text{mm}$ bietet grosszügigen Raum für Kabel, Vakuum- oder Druckluftleitungen, Licht- und Laserstrahlen, Glasfasern, Kameras und andere Medien.

Typischerweise ist bei solchen Spezialmotoren ein externer Encoder erforderlich. Dies bedeutet grössere Abmessungen und aufwändigere Verkabelung. Deshalb ist beim ROTAX® Rxhq bereits ein präziser Encoder eingebaut.

4.2.1 ROTAX® Rxhq 50-12T0.3

Modell	Messsystem [Inc/U]	Kraft Nom/Spitze [mNm]	Nenn Drehzahl 48V [U/min]	Gewicht [g]	Art. Nr.
Rxhq 50-12T0.3 Kabelabgang rechts	120'000 mag.	300/1'020	1'500	440	121.00.00
	162'000 opt.		1'300		121.00.01
	2'592'000 opt.		200		121.00.02
Rxhq 50-12T0.3 Kabelabgang links	120'000 mag.		1'500		121.00.05
	162'000 opt.		1'300		121.00.06
	2'592'000 opt.		200		121.00.07
Rxhq 50-12T0.3 Kabelabgang unten	120'000 opt.		1'500		121.00.10
	162'000 mag.	1'300	121.00.11		
	2'592'000 mag.	200	121.00.12		



Hinweis: ROTAX® Option Reinraum-, Lebensmittel- und Pharmaindustrie
 Der ROTAX® Rxhq kann gegen einen Aufpreis von 10% auch reinraumtauglich montiert werden. Zusätzlich werden die Kugellager mit einer entsprechenden Schmierung versehen. Wird diese Option gewünscht, reicht der zusätzliche Vermerk „**AUSFÜHRUNG REINRAUM/LEBENSMITTELINDUSTRIE/PHARMAINDUSTRIE**“ (jeweils mit Ihrer entsprechenden Anforderung) auf Ihrer Bestellung aus.

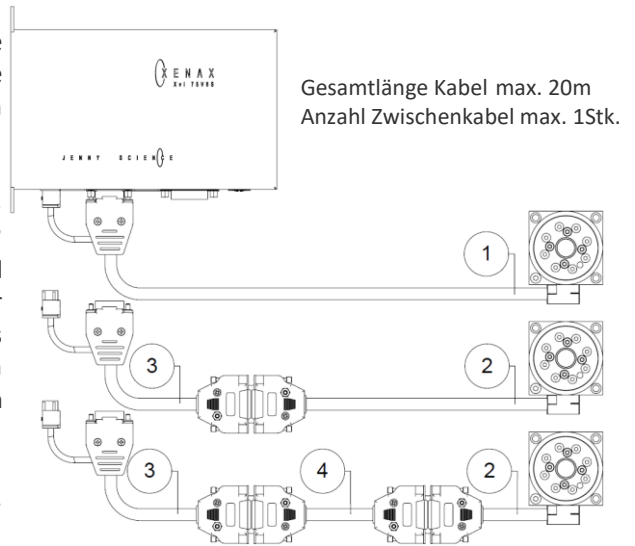


4.2.2 Anschlusskabel ROTAX® Rxhq 50-12

Beim ROTAX® Rxhq sind die Kabel zum Vorteil der Kompaktheit ohne Stecker direkt ins Gehäuse eingesetzt. Absolut revolutionär ist die flexible Ein-Kabel Verbindung, welche den Maschinenverkabelungsaufwand erheblich reduziert.

In nur einem Kabel befinden sich die Leitungen für Encoder, für die 3 Phasen des Motors und für die Kommunikation zwischen ROTAX® und XENAX® Servocontroller. Die dunkelgrauen TPU Anschlusskabel sind reinraumtauglich und als Standardlänge mit 1.5m ab Lager verfügbar. Kundenspezifisch können beliebige Längen von 0.1m bis 20m geliefert werden. Diese Anschlusskabel haben einen Mindestbiegeradius von **40mm** für **dauernde Bewegung** und von **16mm** für **fest verlegte Leitungen**.

Als Zubehör sind auch Verlängerungskabel erhältlich.



Anschlusskabel geschirmt schleppkettentauglich	Länge [m]	15 Pol D-Sub Stecker und 3 Pol Wago 3,5mm Art. Nr. ①
ROTAX® anthrazit, TPU, Reinraum 5-6 Betriebstemp. -40° bis + 80°, Ø 8mm	1.5	150.75.00
	0.1-20	150.75.01

Anschlusskabel <i>vorbereitet für Verlängerung, oder für Zwischenkabel</i> geschirmt schleppkettentauglich	Länge [m]	15 Pol D-Sub Stecker (2 reihig) Art. Nr. ②
ROTAX® anthrazit, mit 15 Pol D-Sub Stecker (2 reihig), TPU, Reinraum 5-6 Betriebstemp. -40° bis + 80° Ø 8mm	1.5	150.76.00
	0.1-20	150.76.01

4.2.3 Verlängerungs- und Zwischenkabel austauschbar ROTAX® Rxhq 50-12

Verlängerungskabel sind zusätzlich interessant für hochdynamische Mehrachs-Anwendungen mit Schleppketten. An ein Anschlusskabel wird ein Verlängerungskabel angeschlossen, welches dann einfach austauschbar ist. Diese dunkelgrauen TPU Verlängerungskabel haben einen Mindestbiegeradius von 40mm für dauernde Bewegung und von 16 mm für fest verlegte Leitungen.

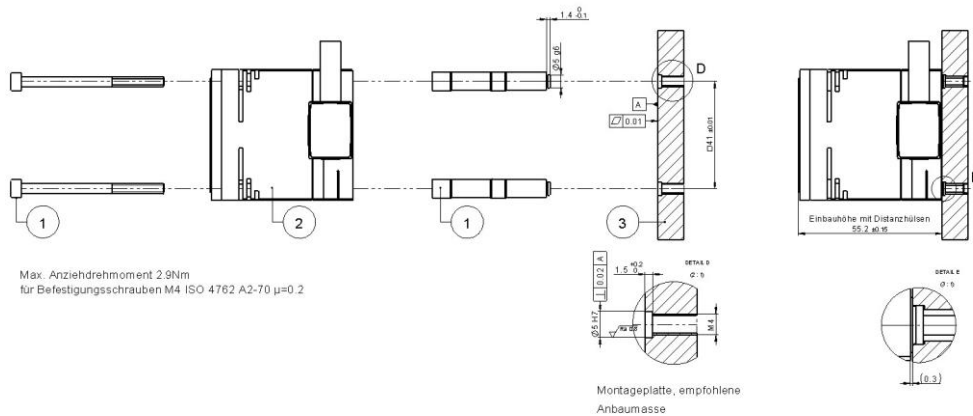


Verlängerungskabel geschirmt schleppkettentauglich	Länge [m]	15 Pol D-Sub Buchse, 15 Pol D-Sub Stecker (2 reihig) und 3 Pol Wago 3,5mm Art. Nr. 3
<p style="text-align: center;">ROTAX® anthrazit, TPU, Reinraum 5-6 Betriebstemp. -40° bis + 80° Ø 8mm</p>	1.5	150.56.01
	0.5-20	150.56.05

Zwischenkabel geschirmt schleppkettentauglich	Länge [m]	15 Pol D-Sub Buchse, 15 Pol D-Sub Stecker (2 reihig) Art. Nr. 4
<p style="text-align: center;">ROTAX® anthrazit, TPU, Reinraum 5-6 Betriebstemp. -40° bis + 80° Ø 8mm</p>	0.5-20	150.56.10

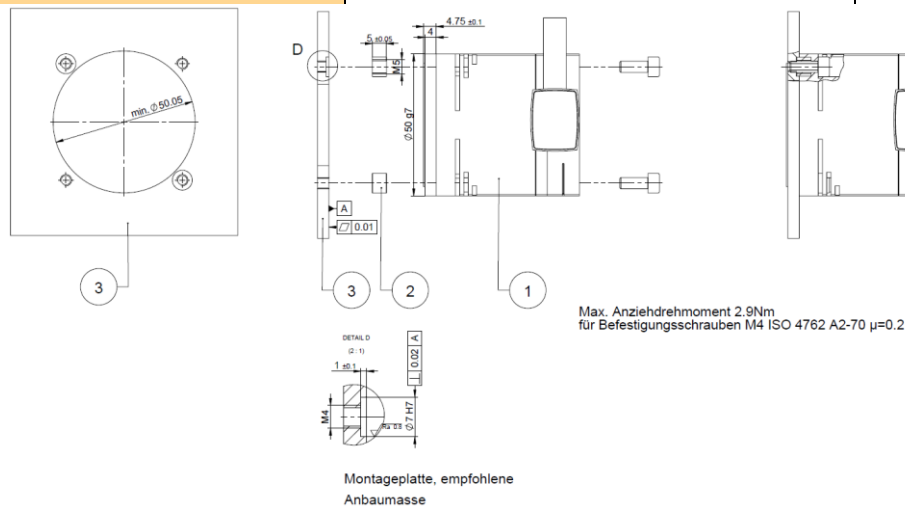
4.2.4 Befestigungsschrauben mit Distanzhülsen ROTAX® Rxhq 50-12 rückseitig

Befestigungsschrauben mit Distanzhülsen	Zubehör	Art. Nr.
Montage rückseitig	4 x Inbus M4 x 55, 4 x Distanzhülse $\varnothing 5g6 \times 1.4$ rostfrei	140.05.00



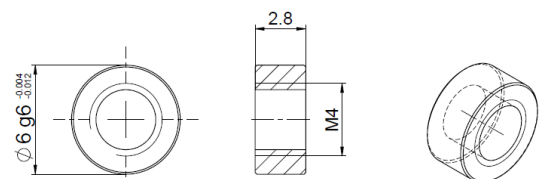
4.2.5 Zentrierringe ROTAX® Rxhq 50-12 für flanschseitige Montage

Zentrierringe für flanschseitige Montage	Zubehör	Art. Nr.
Zentrierring D7x5 ROTAX®	2 x Zentrierring $\varnothing 7g6$	140.05.05



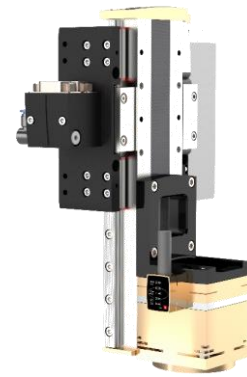
4.2.6 Zentrierringe ROTAX® Rxhq 50-12 für Frontflansch

Zentrierringe	Zentrierringe $\varnothing 6\text{mm}$	Art. Nr.
Zentrierringe Frontflansch	10 x $\varnothing 6\text{mm}$ $-0.004/-0.012$ x 2.8mm	136.12.00



4.2.7 Befestigungswinkel ROTAX® Rxhq 50-12 auf LINAX® Lxu F60

Befestigungswinkel	Schrauben und Zentrierringe	Art. Nr.
Befestigungswinkel Lxu F60	2x Zentrierstift Ø4x8 4 x Innensechsrund, M4 x 14 4 x Distanzhülse mit Zentrierung 4 x Inbus Standard, M4 x 52	140.05.10



4.2.8 Befestigungswinkel ROTAX® Rxhq 50-12 auf LINAX® Lxc F10/F40

Befestigungswinkel	Schrauben und Zentrierringe	Art. Nr.
Befestigungswinkel Lxc F10/F40	2 x Zylinderstift Ø2.5 x 6 4 x Innensechsrund, M3 x 12 4 x Distanzhülse mit Zentrierung 4 x Inbus Standard, M4 x 52	140.05.11

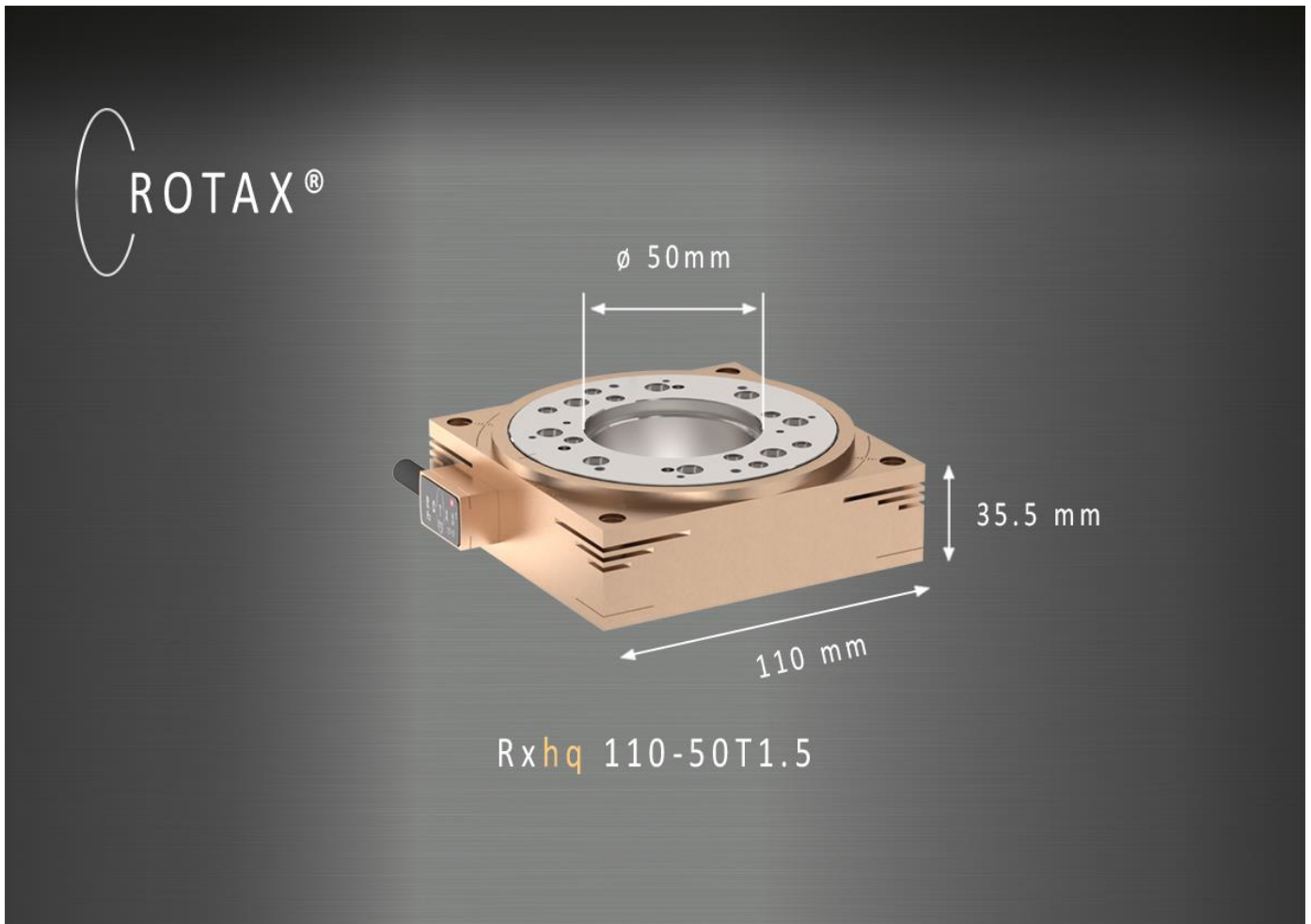


4.2.9 Befestigungswinkel ROTAX® Rxhq 50-12 auf ELAX® Ex F20

Befestigungswinkel	Schrauben und Zentrierringe	Art. Nr.
Befestigungswinkel Ex F20	2 x Zentrierringe Ø6 4 x Innensechsrund, M3 x 12 4 x Distanzhülse mit Zentrierung 4 x Inbus Standard, M4 x 52	140.05.12



4.3 ROTAX® Rxhq 110-50T1.5 (High Torque)



Der eigenentwickelte Direktantrieb basiert auf der Magnetfluss-Technologie von Wind-radgeneratoren. Daraus resultiert ein hohes Drehmoment bei kompaktem Bauraum. In Zahlen bedeutet dies, ein Faktor von zwei bis drei grösseres Drehmoment bei gleichem Bauvolumen im Vergleich zu konventionellen Direktantrieben von Mitbewerbern. Die durchgehende Hohlwelle mit 50mm Durchmesser bietet grosszügigen Raum für Kabel, Vakuum- oder Druckluftleitungen, Licht- und Laserstrahlen, Glasfasern oder Kameraobjektive.

Das Absolutmesssystem erlaubt einen sofortigen Start ohne vorherige Referenzierung. Der Einkabel-Anschluss kann in der Konfiguration Rechtsabgang oder Linksabgang geliefert werden.

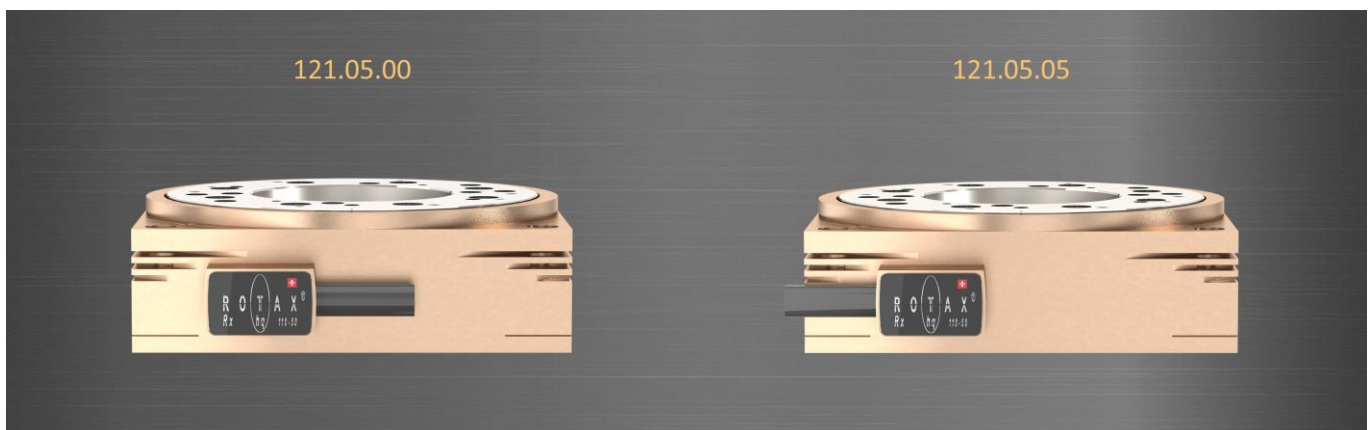
Zusammen mit der patentierten Funktion „Force Calibration“ lassen sich unerwünschte Rast-, Gewicht- und Reibkräfte der ROTAX® Rxhq Direktantriebe einfach kompensieren. Damit wird es möglich Kräfte in Prozessen vorzugeben, zu limitieren und zu überwachen. Zusammen mit dem im XENAX® Servocontroller enthaltenen Forcteq® basic Technologie können komplette Kraft/Wegdiagramme aufgezeichnet werden – ein zusätzlicher Drehmomentsensor ist nicht notwendig.

Spezifische Vorteile, USP's

- Ultra kompakte Abmessungen
- Übergrosse durchgehende Hohlwelle
- Hohes Drehmoment - kein Getriebe
- Integriertes Absolutgebersystem
- Einkabel Anschluss

4.3.1 ROTAX® Rxhq 110-50T1.5

Modell	Messsystem [Inc/U]	Kraft Nom/Spitze [Nm]	Nenn Drehzahl 48V [U/min]	Gewicht [g]	Art. Nr.
Rxhq 110-50T1.5 Kabelabgang rechts	120'000 mag.	1.5 / 4.0	600	1'200	121.05.00
	648'000 opt.		600		121.05.30
	2'592'000 opt.		200		121.05.35
Rxhq 110-50T1.5 Kabelabgang links	120'000 mag.	1.5 / 4.0	600	1'200	121.05.05
	648'000 opt.		600		121.05.31
	2'592'000 opt.		200		121.05.36



Hinweis: ROTAX® Option Reinraum-, Lebensmittel- und Pharmaindustrie

Der ROTAX® Rxhq kann gegen einen Aufpreis von 10% auch reinraumtauglich montiert werden. Zusätzlich werden die Kugellager mit einer entsprechenden Schmierung versehen. Wird diese Option gewünscht, reicht der zusätzliche Vermerk „**AUSFÜHRUNG REINRAUM/LEBENSMITTELINDUSTRIE/PHARMAINDUSTRIE**“ (jeweils mit Ihrer entsprechenden Anforderung) auf Ihrer Bestellung aus.

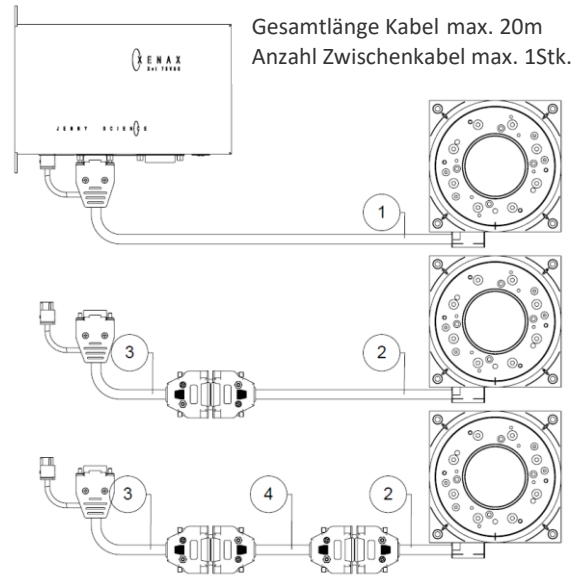


4.3.2 Anschlusskabel ROTAX® Rxhq 110-50

Beim ROTAX® Rxhq sind die Kabel zum Vorteil der Kompaktheit ohne Stecker direkt ins Gehäuse eingesetzt. Absolut revolutionär ist die flexible Ein-Kabel Verbindung, welche den Maschinenverkabelungsaufwand erheblich reduziert.

In nur einem Kabel befinden sich die Leitungen für Encoder, für die 3 Phasen des Linearmotors und für die Kommunikation zwischen ROTAX® und XENAX® Servocontroller. Die dunkelgrauen TPU Anschlusskabel sind reinraumtauglich und als Standardlänge mit 1.5m ab Lager verfügbar. Kundenspezifisch können beliebige Längen von 0.1m bis 20m geliefert werden. Diese Anschlusskabel haben einen Mindestbiegeradius von **40mm** für **dauernde Bewegung** und von **16mm** für **fest verlegte Leitungen**.

Als Zubehör sind auch Verlängerungskabel erhältlich.



Anschlusskabel geschirmt schleppkettentauglich	Länge [m]	15 Pol D-Sub Stecker und 3 Pol Wago 3,5mm Art. Nr. ①
ROTAX® anthrazit, TPU, Reinraum 5-6 Betriebstemp. -40° bis + 80°, Ø 8mm	1.5	150.75.10
	0.1-20	150.75.11

Anschlusskabel <i>vorbereitet für Verlängerung, oder für Zwischenkabel</i> geschirmt schleppkettentauglich	Länge [m]	15 Pol D-Sub Stecker (2 reihig) Art. Nr. ②
ROTAX® anthrazit, mit 15 Pol D-Sub Stecker (2 reihig), TPU, Reinraum 5-6 Betriebstemp. -40° bis + 80° Ø 8mm	1.5	150.76.10
	0.1-20	150.76.11

4.3.3 Verlängerungs- und Zwischenkabel austauschbar ROTAX® Rxhq 110-50

Verlängerungskabel sind zusätzlich interessant für hochdynamische Mehrachs-Anwendungen mit Schleppketten. An ein Anschlusskabel wird ein Verlängerungskabel angeschlossen, welches dann einfach austauschbar ist. Diese dunkelgrauen TPU Verlängerungskabel haben einen Mindestbiegeradius von 40mm für dauernde Bewegung und von 16 mm für fest verlegte Leitungen.

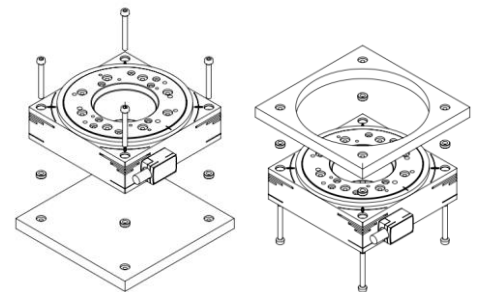


Verlängerungskabel geschirmt schleppkettentauglich	Länge [m]	15 Pol D-Sub Buchse, 15 Pol D-Sub Stecker (2 reihig) und 3 Pol Wago 3,5mm Art. Nr. 3
ROTAX® anthrazit, TPU, Reinraum 5-6 Betriebstemp. -40° bis + 80° Ø 8mm	1.5	150.56.01
	0.5-20	150.56.05

Zwischenkabel geschirmt schleppkettentauglich	Länge [m]	15 Pol D-Sub Buchse, 15 Pol D-Sub Stecker (2 reihig) Art. Nr. 4
ROTAX® anthrazit, TPU, Reinraum 5-6 Betriebstemp. -40° bis + 80° Ø 8mm	0.5-20	150.56.10

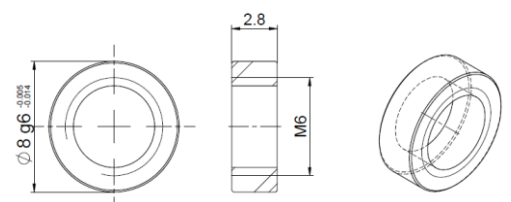
4.3.4 Befestigungsschrauben mit Zentrierringen ROTAX® Rxhq 110-50

Rxhq 110-50	Zubehör	Art. Nr.
Befestigungsschrauben mit Zentrierringen	4x Zylinderschrauben mit Innensechskant, M4x25mm 4xZentrierring Ø8g6x2.8	140.10.00



4.3.5 Zentrierringe ROTAX® Rxhq 110-50

Zentrierringe	Zentrierringe Ø 8mm	Art. Nr.
Zentrierringe	10 x Ø 8mm -0.005/-0.014 x 2.8mm	140.10.05



5 XENAX® Servocontroller

XENAX® Xvi 75V8S



XENAX® Xvi 48V8



XENAX® Xvi 75V8



Inbetriebnahme

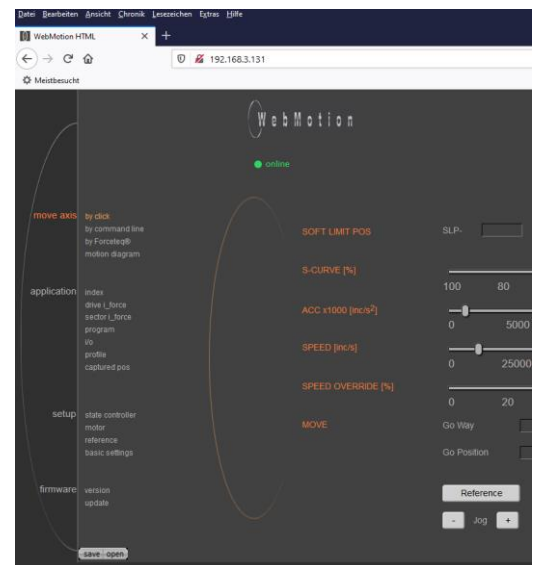
Die XENAX® Servocontroller sind für Inbetriebnahme, Test und Parametrierung über Webbrowser bedienbar. Mit einem Ethernet Switch ist ein sofortiger Multiachsbetrieb möglich. Es stehen Ein- und Ausgänge für SPS Funktionalität zur Verfügung. Es können bis 64 Programme, 50 Positioniersätze, 10 Kraftlimitierten Fahrten, 10 Kraftsektoren und 5 Fahrprofile intern gespeichert werden.

Einspeisung

Typische POWER Speisung ist 24V DC. Bei den grösseren LINAX® F40 / F60 Achsen für grössere Massen (>2kg) oder hohe Geschwindigkeiten (>1.5m/s) 48V oder 72V DC. Der Strombedarf pro Achse kann bis 8A und 18A spitze pro Achse betragen. Je nach bewegter Masse, Fahrprofil und Netzteilspannung.

Für eine detaillierte Berechnung der benötigten Speisung in Ihrer Applikation, wenden sie sich bitte an unseren Support:

<https://www.jennyscience.ch/de/service>.



Wichtig: Die 0V Leitung des Netzteils muss mit dem Ground-Sternpunkt des Maschinenchassis verbunden sein.

5.1 XENAX® Servocontroller Modellauswahl

Modell	Xvi 75V8S	Xvi 48V8	Xvi 75V8*
Art. Nr.	110.19.00	110.18.01	110.16.01*
Für Linearmotor-Achsen			
LINAX® Lxc / Lxe	X	(X)	X
LINAX® Lxs F60 / Lxu	X	(X)	X
LINAX® Lxs F120	X	-	-
Für elektrische Schlitten			
ELAX® Ex	X	X	X
Für rotative Motoren			
ROTAX® Rxvp / Rxhq	X	X	X
Für AC, EC, DC Motoren	X	X	X
Mit Web Browser programmierbar	X (HTML5)	X (HTML5)	X
Ethernet TCP/IP	X	X	X
RS232	(X) (Art. Nr. 110.19.01)	X	X
USB	X	-	-
Puls / Richtung	(X) (Art. Nr. 110.19.07)	(X)	X
Input	12	4	12
Output	8 (24V Source/Sink)	2 (24V Source)	8 (24V Source/Sink)
Start-up Key	(X)	(X)	(X)
Spannung	12-75V	12-48V	12-75V
Strom (Nom./Spitze)	8/18A	8/18A	8/18A
Binär codierbare Programmvorw.	X	-	X
Busmodul (weitere Infos unter Kapitel 4.1.11)			
EtherCAT®			
Powerlink®			
CANopen®	(X)	(X)	(X)
Profinet®			
EtherNet/IP®			
Master/Slave Betrieb	X	X	X
S-Kurve Profilgenerator	X	X	X
Safety Motion Unit SMU			
TÜV zertifiziert	(X)	-	(X)
UL Zertifizierung erhältlich	Art. Nr. 110.19.10 (USB) Art. Nr. 110.19.11 (RS232) In Kombination mit einem Brake Energy Converter UL (Kapitel 5.1.5)	-	Art. Nr. 110.16.02 In Kombination mit einem Brake Energy Converter UL (Kapitel 5.1.5)
Forceteq® basic	X	(X) (Art. Nr. 130.25.00)	X
Forceteq® pro (mit Signateq®)	X	-	-
Dimension [mm]	182x110x30	159x110x30	182x110x30
Gewicht [g]	840	720	515

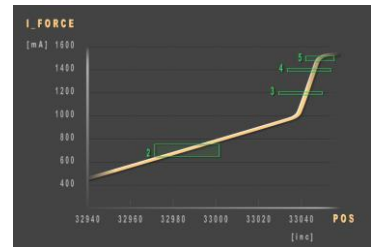
(X) = Optional möglich

* Der XENAX® Xvi 75V8 wird durch den Xvi 75V8S abgelöst. Nicht für neue Projekte verwenden.

Die XENAX® Anleitungen können Sie herunterladen von www.jennyscience.ch

5.1.1 Lizenzen für XENAX® Xvi 48V8

XENAX® Xvi 48V8 Lizenzen	Art. Nr.
Lizenz Kraftprozesse (Forceteq® basic)	130.25.00
Lizenz LINAX®	130.25.05



5.1.2 PLC und Optio Kabel

PLC und Optio Kabel zu XENAX® Xvi 75V8/S rund, geschirmt, freies Ende und RJ45 Kabel, geschirmt	Länge [m]	Art. Nr.
PLC 26 Pol, 12 Input / 8 Output	1.5	150.24.30
	3	150.24.31
	0.1-20	150.24.39
Optio 8 Pol, CAN (Xvi75V8S), Puls/Richtung, 2. Encoderkanal	0.5	150.31.00



PLC und Optio Kabel zu XENAX® Xvi 48V8 rund, geschirmt, freies Ende	Länge [m]	Art. Nr.
PLC 15 Pol, 4 Input / 2 Output, Optio 8 Pol, Puls/Richtung, 2. Encoderkanal	1.5	150.24.40
	3	150.24.41
	0.1-20	150.24.49

5.1.3 Start-up Key

XENAX® Start-up Key	Art. Nr.
Start-up Key mit EEPROM und 2 Adresscodierschalter 01 – 99	130.04.00

Auf den Start-up Key werden sämtliche Parameter und Applikationsprogramme gespeichert. Damit kann der Start-up Key in einen unprogrammierten XENAX® gesteckt werden und beim Einschalten werden diese Daten eingelesen. Zugleich ist mit dem Adresscodierschalter des Start-up Keys auch die Node Adresse (XENAX® Card Identifier) eingestellt.



5.1.4 I/O Box für Inbetriebnahme und Test

XENAX® I/O Box 12 Schalter für Input, davon 4 binär codiert mit Drehschalter. 8 LED für Output 1-8	Art. Nr.
Xvi 75V8/S, LED zweifarbig grün= 0V, rot = 24V	130.07.10
Adapterkabel XENAX® Xvi 48V8	150.24.45



Zur Inbetriebnahme und Test. 8 Schalter sind auf die Eingänge 1-8 verdrahtet. Der binär codierte Drehschalter ist mit den Eingängen 9-12 verbunden. Damit können die Programme 1-15 vorgewählt werden (Mode 10 oder grösser). Über Trigger Eingang 8 erfolgt der Start des vorgewählten Programms. Beim Xvi 75V8 oder Xvi 75V8S können die Ausgänge beliebig, als aktiv 0V oder 24V oder beides konfiguriert werden. Die 8 LED zeigen die Zustände. Die I/O Box kann direkt an die PLC I/O Buchse des XENAX® angeschlossen werden (Kabellänge 60cm).

5.1.5 Brake Energy Converter

XENAX® Brake Energy Converter	Art. Nr.
Brake Energy Converter	130.08.05
Brake Energy Converter UL	130.08.06



Konvertiert die Bremsenergie in Wärme damit diese nicht die Netzteil-spannung anhebt und die Funktion des Netzteils nicht beeinträchtigt. Nutzbar für Netzteile von 24 -72 VDC. Bis zu 3 Servocontroller anschliessbar. Ppeak 500W.

5.1.6 Kabel zu Brake Energy Converter

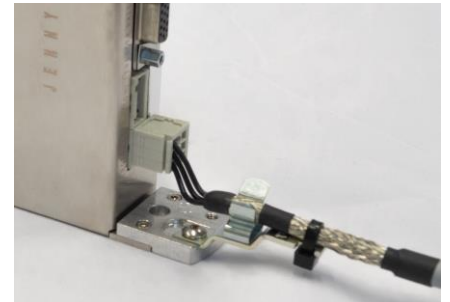
XENAX® Kabel zu Brake Energy Converter	Länge [m]	Art. No.
Kabelset zu Brake Energy Converter 1x0.19m/1x0.24m/1x0.29m	0.19+0.24+0.29	150.35.00
Kabel zu Brake Energy Converter	0.19	150.35.05
	0.24	150.35.10
	0.29	150.35.15
	0.1-5	150.35.20
WAGO Stecker Male für BEC-Seite Hinweis: Die Buchse wird zusammen mit XENAX® geliefert		151.10.06



5.1.7 EMV Schirmklammer für Motorkabel

XENAX® EMV Schirmklammer	Art. Nr.
EMV Schirmklammer	130.09.00

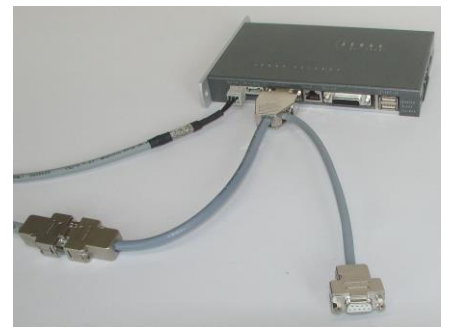
Die EMV-Schirmklammer sorgt für einen sicheren und einfachen Anschluss der Abschirmung an Motorkabel. Damit werden Datenübertragungsfehler verhindert. Die Vorrichtung ist für LINAX® Linearmotoren, ELAX® elektrische Schlitten und ROTAX® gleichermaßen präpariert. Mit einem zusätzlichen Kabelbinder wird das Kabel zusätzlich auch zugentlastet.



5.1.8 Y-Kabel für Encoder-Signalabgriff

XENAX® Y-Kabel	Länge [m]	Art. Nr.
Y-Cable	2 x 0.2m	150.28.00

Mit dem Y-Kabel kann das Encodersignal des Messsystems für externe Steuerungen oder für ein „elektronisches Getriebe“ zwischen 2 XENAX® Servocontrollern abgegriffen werden. Signalübertragung differentiell, RS422.



5.1.9 Master-Slave Kabel

XENAX® Master-Slave Kabel	Länge [m]	Art. Nr.
Master-Slave Kabel	0.5	150.25.20

Für den softwaremässigen Master-Slave Betrieb via I2C Bus. Typische Anwendungen sind Handlingsmodule. Mit 3 Achsen können Pick- & Place Applikationen mit Drehachse realisiert werden. Die Programmierung erfolgt auf dem Master. Dieser erkennt automatisch die angeschlossenen Slaves. Die Geräte sind mit dem CI (Card Identifier) durchnummeriert.



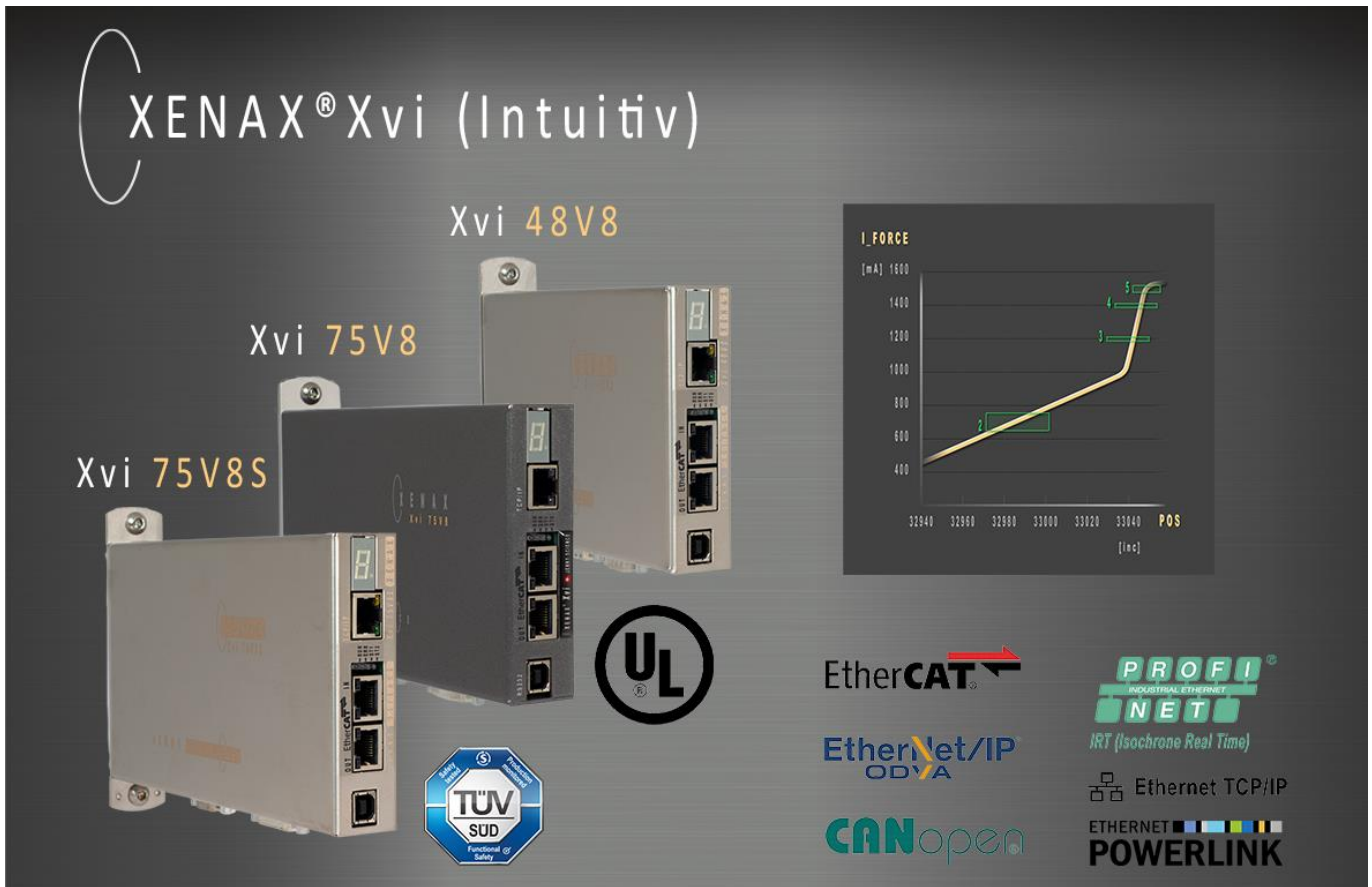
5.1.10 Computerkabel PC/Laptop für RS232

XENAX® RS232-Kabel	Länge [m]	Art. No.
RS232-Kabel D-Sub 9 Pol auf USB-B	1.8	150.20.00

Mit diesem Computerkabel wird die Verbindung zwischen der RS232-Schnittstelle des PC und dem XENAX® Servocontroller hergestellt. Das Kabel wird meist für Kommunikations- oder Servicezwecke verwendet. Nicht für die Standardversion vom XENAX® Xvi 75V8S benützen (nur für Xvi 75V8S mit der Option RS232). Die Standardversion des XENAX® Xvi 75V8S hat eine USB-Schnittstelle.



5.2 XENAX® Xvi Busmodule



Bus Protokoll		Art. Nr.
EtherCAT® MP ¹⁾ Profinet® MP ⁴⁾ EtherNet/IP® MP ⁵⁾ POWERLINK® ²⁾ CANopen® ³⁾	Optionale Busmodule für XENAX® Xvi. Schnelle, interne Datenanbindung via Daten- und Adressbus	130.10.30 130.10.32 130.10.31 130.10.10 130.10.05

MP = Multiprotokoll -> Eine Busmodul Hardware mit Lizenz für das entsprechende Protokoll (Dieses kann nicht selber angepasst werden. Bitte bei der Bestellung angeben)

1), 2), 3) Die Schnittstelle ist für den Anwender einheitlich nach CANopen® over Ethernet DS301 und DS402 implementiert.

1) Einschliesslich einer PLCopen Bibliothek für TwinCAT 3.
 PLC Muster für OMRON NJ2 Controller auf Anfrage erhältlich.

2) Einschliesslich PLCopen Bibliothek für Automation Studio.

3) PLC Muster für Schneider Electric Controller auf Anfrage erhältlich.

4) Standardisierte Schnittstelle zu PROFIdrive, einschliesslich PLCopen Bibliotheken für TIA Portal und SIMATIC.

5) Einschliesslich PLCopen AOP für Studio5000

Kabel	Protokoll	Art. Nr.
Patchkabel RJ45 Ethernet-Busmodul Cat 5e, gelb, Länge 0.5m	Ethernet TCP/IP / EtherCAT® / POWERLINK®	150.31.00
Patchkabel RJ45 Ethernet-Busmodul Flach, Cat 6, weiss, Länge 0.1m	Profinet® / EtherNet/IP®	150.31.01

Beispiel mit RJ45 0.1m und Xvi 75V8S:
Art. 150.31.01



5.3 Xvi 75V8/S Safety Motion Unit (SMU) TÜV zertifiziert

XENAX® Xvi 75V8/S SMU	Art. Nr.
Safety Motion Unit (SMU) SIL2, Perform. Level D, Cat 3, Safety STO, SS1, SS2, SLS	130.20.00



Für den Einsatz der TÜV zertifizierten Safety Funktionen wird ein XENAX Servocontroller Xvi 75V8/S mit optionaler Safety Motion Unit (SMU) benötigt.

Sicherheitsfunktionen:

STO	Safe Stop Off	Sofortige Abschaltung der Endstufe
SS1	Safe Stop 1	Stoppen mit anschliessender Abschaltung der Endstufe
SS2	Safe Stop 2	Stoppen mit beibehalten der Stopp-Position, Achse bleibt unter Kraft, Endstufe aktiv.
SLS	Safely Limited Speed	Überwachung einer sicheren Geschwindigkeit. Falls Safely Limited Speed überschritten, dann auf Safe Stop (SS2) mit Überwachung des Positionsfensters. Falls Positionsfenster auch überschritten, dann Auslösung von STO, Abschaltung der Endstufe

Nachträgliche Aufrüstung von SMU Modulen auf bestehenden XENAX Xvi75V8 Controller ist nur ab Hardware V4 und nur bei Jenny Science vor Ort möglich. SMU Module werden ausschliesslich montiert in XENAX Servocontroller ausgeliefert.

Functional Safety mit SMU kann bei allen LINAX und ELAX Motorfamilien sowie rotatorischen brushless Motoren angewendet werden. Rotatorische bürstenbehaftete DC- Motoren sind von der Funktionalen Sicherheit ausgenommen.

5.4 Forceteq® pro

5.4.1 Signateq® Kraft-Messverstärker

Signateq® ist ein Messverstärker für beliebige DMS Kraftsensoren speziell entwickelt für den Anschluss an den XENAX® Xvi 75V8S Servocontroller. Damit können mit der Forceteq® Technologie noch kleinere Kräfte präzise gemessen werden. Kraftregelung, Aufzeichnung und Auswertung erfolgen direkt im Servocontroller. Es ist keine zusätzliche Steuerung notwendig. Der Messverstärker ist in einem kompakten Gehäuse untergebracht und lässt sich z.B. sehr platzsparend seitlich beim ELAX® Linearmotor-Schlitten anschrauben.



Signateq® Kraft-Messverstärker		Art. Nr.
Signateq® Kraft-Messverstärker zu XENAX® Xvi 75V8S	Signateq® Messverstärker für beliebige DMS-Kraftsensoren. Der Messverstärker muss zusammen mit dem Kraftsensor als Paar geeicht werden.	154.30.00
Eichung Signateq® Messverstärkers mit Kraftsensor	Verkabelung des Kraftsensors an den Signateq® Messverstärker. Eichung des Signateq® Messverstärkers mit dem Kraftsensor als Paar. Messprotokoll wird mitgeliefert.	154.30.10

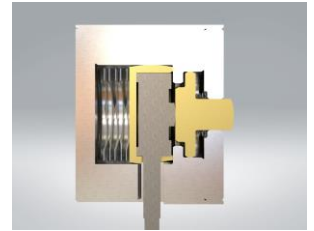
Für die Eichung müssen folgende Angaben vom Kunden angegeben werden:

- Kabellänge vom Sensor zum Signateq®
- Zu Kalibrierender Messbereich und deren Richtung (Zug, Druck, Zug/Druck)
- Vorspannung vom Kraftsensor (falls vorhanden)
- Datenblatt vom Kraftsensor oder Kraftsensortyp und Sensitivität (falls nicht von JSc mitgeliefert)

Anschlusskabel Signateq®	Länge [m]	Art. Nr.
Anschlusskabel Signateq® zu XENAX® Xvi 75V8S mit RJ45 Stecker	1.5	150.09.00
	3.5	150.09.01
	5.0	150.09.02

5.4.2 Kompaktes Jenny Science Sensor-Gehäuse

Die Miniatur-Druckkraftsensoren der Burster Serie 8416 im äusserst kompakten Gehäuse von Jenny Science. Es bietet einen Überlastschutz bis 1kN und eine Vorspannung des Sensors auf 3N. Das Gehäuse hat für alle Kraftbereiche dieselbe Abmessung und Befestigungsmöglichkeit. Ein Wechsel des Kraftbereichs ist daher ohne mechanische Anpassung einfach möglich.



Gehäuse ohne Kraftsensor. Passender Kraftsensor aus Kapitel 5.4.3 wählen.

Gehäuse	Daten	Art. Nr.
Gehäuse für 0–20N Burster 8416-5020	Überlastschutz bis 1kN und vorgespannt auf 3N	154.39.20
Gehäuse für 0–50N Burster 8416-5050		154.39.30
Gehäuse für 0–100N Burster 8416-5100		154.39.40
Gehäuse für 0–200N Burster 8416-5200		154.39.50

5.4.3 Kraftsensor Burster ohne Gehäuse

Aufgrund der überaus klein gehaltenen Bauform können diese Druckkraftsensoren überall dort eingesetzt werden, wo besonders unter räumlich beengten Einbauverhältnissen statische und dynamische Druckkräfte zu messen sind.

Der Typ 8416 ist prädestiniert für den Einsatz in der Mikrosystemtechnik, aber ebenso gut kann dieser Sensor auch für Messaufgaben im Forschungs- und Entwicklungssektor eingesetzt werden.

**Ultraminiatur-Kraftsensor
TYP 8416**



Sensor ohne Gehäuse	Daten	Art. Nr.
0–20N Burster 8416-5020 ohne Überlastschutz	Sensitivität 1mV/V / Auflösung 5.4mN/0.55gf Relative Linearitätsabweichung 0.25%	154.33.08
0–50N Burster 8416-5050 ohne Überlastschutz	Sensitivität 1mV/V / Auflösung 13.4mN/1.37gf Relative Linearitätsabweichung 0.25%	154.34.08
0–100N Burster 8416-5100 ohne Überlastschutz	Sensitivität 1mV/V / Auflösung 26.8mN/2.73gf Relative Linearitätsabweichung 0.25%	154.35.08
0–200N Burster 8416-5200 ohne Überlastschutz	Sensitivität 1mV/V / Auflösung 53.6mN/5.47gf Relative Linearitätsabweichung 0.25%	154.36.08

5.4.4 Kraftsensor Burster mit Überlastschutz

Mit dem Präzisions-Miniatur-Kraftsensoren des Typs 8432 können auf kleinstem Raum präzise Zug- und Druckkraftmessungen durchgeführt werden. Hohe Genauigkeit, feine Messbereichsstaffelung, einfache Lasteinleitung über die gegenüberliegenden Gewindeanschlüsse und geringe Abmessungen des Sensorkörpers eröffnen ein sehr weites Anwendungsgebiet in Labor und Produktion.



Sensor ohne Gehäuse	Daten	Art. Nr.
0–5N Burster 8432-5005 mit Überlastschutz bis 25N	Sensitivität 0.75mV/V / Auflösung 1.3mN/0.13gf Relative Linearitätsabweichung 0.20%	154.31.05
0–10N Burster 8432-5010 mit Überlastschutz bis 50N	Sensitivität 1.5mV/V / Auflösung 2.7mN/0.28gf Relative Linearitätsabweichung 0.20%	154.32.05
0–20N Burster 8432-5020 mit Überlastschutz bis 100N	Sensitivität 2mV/V / Auflösung 5.4mN/0.55gf Relative Linearitätsabweichung 0.20%	154.33.05
0–50N Burster 8432-5050 mit Überlastschutz bis 250N	Sensitivität 2mV/V / Auflösung 13.4mN/1.37gf Relative Linearitätsabweichung 0.20%	154.34.05
0–100N Burster 8432-5100 mit Überlastschutz bis 500N	Sensitivität 2mV/V / Auflösung 26.8mN/2.73gf Relative Linearitätsabweichung 0.20%	154.35.05
0–200N Burster 8432-5200 mit Überlastschutz 1kN	Sensitivität 2mV/V / Auflösung 53.6mN/5.47gf Relative Linearitätsabweichung 0.20%	154.36.05

6 Handelsprodukte

6.1 AC-Servomotor (neu intercontec Steckern und Buchse)

Modell	Mn/Mpeak [Nm]	n-max [U/Min]	Ausführung	Art. Nr.
B28D4I			ohne Keilbahn	113.04.10
B28D4I-K	0.38 / 1.4	6000	mit Keilbahn	113.05.20
B28D4I-KB			mit Keilbahn und Bremse	113.05.30



3 Phasen Servomotor

Ausführung 4 polig, bürstenlos mit integriertem Encoder 4096 (4x) Inkrement mit Quadratur-Flankenbewertung. Der Motor ist mit vollgeschirmten Intercontec Metallsteckern ausgerüstet.

6.1.1 Anschlusskabel AC-Servomotor

Kabel-typ	Ausführung	Längen [m]	Art. Nr.
Motor für Xvi	Intercontec Buchse auf 3 Pol Wago Stecker, 3.5mm.	X.X	150.02.12
Motor für Xvi mit Bremse	Intercontec Buchse auf 3 Pol Wago Stecker, 3.5mm und 26 Pol D-Sub Stecker für XENAX® Xvi	X.X	150.02.15
Motor für Sv	Intercontec Buchse auf 3 Pol Wago Stecker, 5.0mm.	X.X	150.02.17
Encoder /Hall Sv, Xvi mit und ohne Bremse	Intercontec Buchse auf 15 Pol HD D-Sub Stecker	X.X	150.03.12



*) Spezielles Motorkabel für Servomotor mit Bremse angesteuert mit allen anderen Jenny Science Controller erhältlich auf Anfrage

6.2 Ultrakompakte Drehachse mit Hohlwelle

Modell	Mn/Mpeak [Nm]	n-max [U/Min]	Flansch, Hohlwelle	Art. Nr.
RA 60R30	1.8 / 4.5	200	60 x 60mm Ø 8.0mm	113.06.10



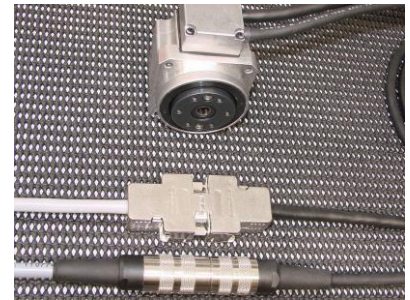
3 Phasen Servomotor 10polig mit spielfreiem Getriebe 1:30

Der interne Encoder hat eine Auflösung von 8'000 A/B Phasen pro Umdrehung. Zusammen mit dem Getriebe ergibt dies 60'000 A/B Phasen. Mit der Flankenauswertung erhält man so 240'000 Inkremente pro Umdrehung. Dies ergibt eine Auflösung von 5.4 Bogensekunden.

Ein Anschlusskabel von 0.2m ist standardmässig enthalten, montiert mit Rundstecker und HD-D-Sub Stecker, vorbereitet für Verlängerungskabel mit variabler Länge.

6.2.1 Ultrakompakte Drehachse Verlängerungskabel

Verlängerungskabel geschirmt und schleppketten-tauglich	Länge [m]	Motorkabel 3 Pol Binder Rundstecker auf 3 Pol Wago Stecker, 3.5mm Art. Nr.	Encoderkabel 15 Pol HD Buchse auf 15 Pol HD Stecker Art. Nr.
Lütze, grau, Temp. bewegt -25° bis +80°	1.5	150.26.01	150.27.01
	3.5	150.26.03	150.27.03
	5.0	150.26.05	150.27.05
	0.1-20	150.26.10	150.27.10
IGUS, dunkelblau, Temp. bewegt -35° bis +100° reinraumtauglich und oelbeständig	1.5	150.46.01	150.47.01
	3.5	150.46.03	150.47.03
	5.0	150.46.05	150.47.05
	0.1-20	150.46.10	150.47.10



Die Verlängerungskabel der Drehachse sind identisch zu den Verlängerungskabeln bei den LINAX® Lxc / Lxe Linearmotor-Achsen.

6.3 Rundtisch mit Direktantrieb und Hohlwelle

Modell	Mn/Mpeak [Nm]	n-max [U/min]	Flansch, Hohlwelle	Art. Nr.
RT-120-25H80	1.8 / 6.5	955	120 x 80mm Ø 25mm	113.07.12
RT-120-37H37	0.6 / 2.1	400	120 x 37mm Ø 30mm	113.07.19

Der Direktantrieb ist ein eisenloser Torque Motor ohne magnetische Rastkräfte. Der hochauflösende Messencoder ist integriert und hat einen Nullimpuls pro Umdrehung für die Referenzierung. Die RT Hohlwellen Servomotoren können direkt mit dem XENAX® Xvi Servocontroller angesteuert werden.

Ein Motor-Anschlusskabel und Kabelverzweigung (Encoder und Hallkabel) von je 3.0m ist standardmässig enthalten, montiert mit 3 Pol Wago 3.5mm und 15 Pol HD Stecker.



6.3.1 Rundtisch mit Direktantrieb und Hohlwelle mit Verlängerungskabel

Modell	Art. Nr.
RT-120-25H80 für Verlängerung	113.07.13
RT-120-37H37 für Verlängerung	113.07.20

Verlängerungskabel geschirmt und schleppketten-tauglich	Länge [m]	Motorkabel 3 Pol Binder Rundstecker auf 3 Pol Wago Stecker, 3.5mm Art. Nr.	Encoderkabel 15 Pol HD Buchse auf 15 Pol HD Stecker Art. Nr.
Lütze, grau, Temp. bewegt -25° bis +80°	1.5	150.26.01	150.27.01
	3.5	150.26.03	150.27.03
	5.0	150.26.05	150.27.05
	0.1-20	150.26.10	150.27.10
IGUS, dunkelblau, Temp. bewegt -35° bis +100° reinraumtauglich und oelbeständig	1.5	150.46.01	150.47.01
	3.5	150.46.03	150.47.03
	5.0	150.46.05	150.47.05
	0.1-20	150.46.10	150.47.10

Die Verlängerungskabel des Rundtisch sind identisch zu den Verlängerungskabeln bei den LINAX® Lxc / Lxe Linearmotor-Achsen.

6.4 Inbetriebnahme und Verkabelung „Fremdmotoren“



Die XENAX® Servocontroller können alle handelsüblichen bürstenlosen AC- /BL- /EC- 3 Phasen Motoren ansteuern. Selbstverständlich können auch bürstenbehaftete DC Motoren angesteuert werden. Dazu ist ein inkrementeller Encoder mit A / B Signalen (vorzugsweise differentiell, RS422) als Messsystem vorzusehen. Beim Anlauf wird der elektrische Winkel ab den Hallsignalen eruiert. Danach erfolgt die vektororientierte Stromkommutierung gemäss Encoderzähler. Bei bürstenbehafteten DC-Motoren ist nur ein inkrementeller Encoder erforderlich.

Verkabelung Servomotor

Anschlusskabel montieren	Kabel	Länge [m]	Art. Nr.
Motorkabel 3 Pol, Wago Stecker, 3.5mm Encoder-/Hallkabel 15Pol HD D-Sub Stecker	Lütze, geschirmt	1.5	150.90.00

Aufbereiten Parametersatz Servomotor

Motorparameter	Benötigte Parameter	Speicherort	Art. Nr.
gemäss Datenblatt Servomotor	Drehmomentkonstante [Nm/A] Rotorträgheitsmoment [kg*m2] Polpaarzahl [1] Widerstand Phase-Phase [mΩ] Induktivität Phase-Phase [μH] Nominalstrom [A] Encoderauflösung [INC/REV]	WebMotion Open -> from File Save -> to XENAX	150.90.05

Beim XENAX® Xvi läuft die Regelung rein mathematisch mit Zustandsregler und Beobachter. Dabei sind die exakten Motordaten notwendig.

Diese Parametrierung kann auch durch Sie als Anwender erfolgen. Vergleichen Sie dazu die Anleitung **Param_Rotativ_Xvi.pdf** auf www.jennyscience.ch unter DOWNLOAD.

Jenny Science AG
Sandblatte 11
6026 Rain

Tel 0041 (0) 41 255 25 25
www.jennyscience.com